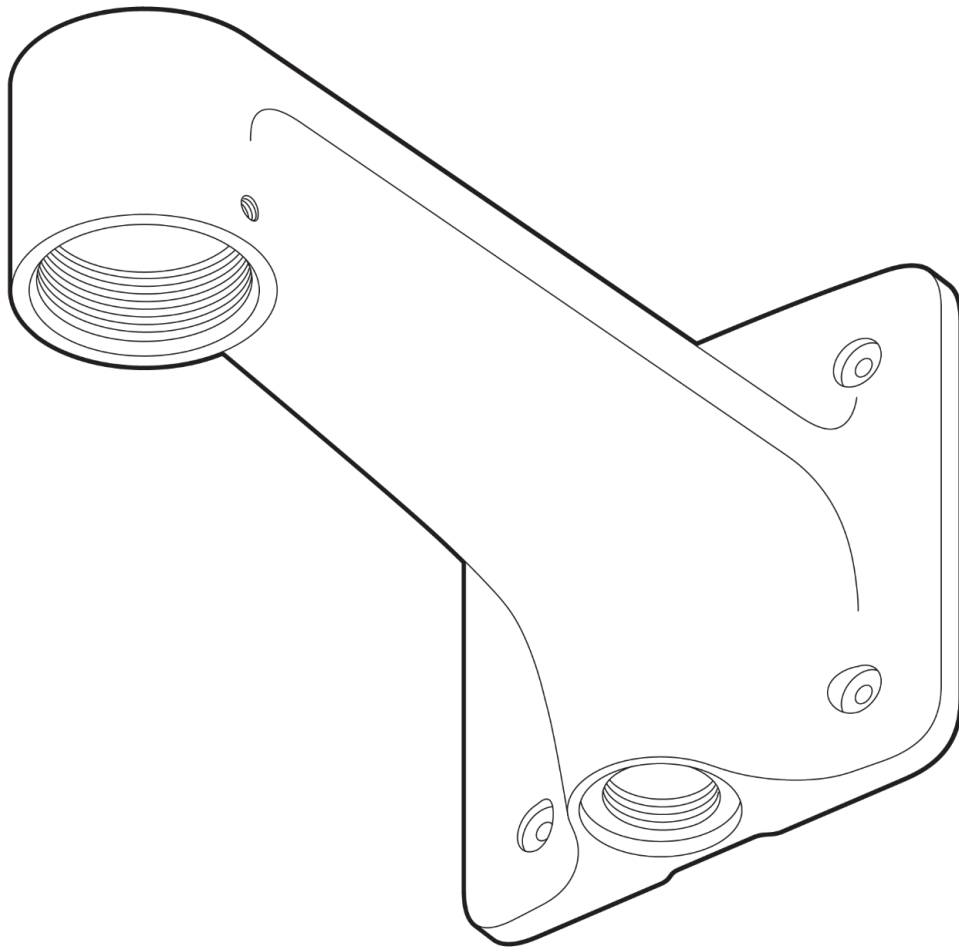


설치 가이드

ACC-MNT-ARM-1

암 마운트



문서

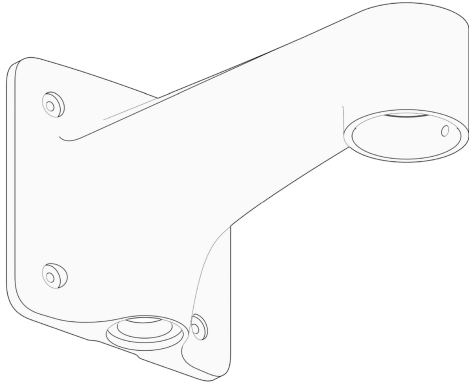
문서 세부 정보

v1.0(20240501)

(v1.0 최초 발행일: 20240501)



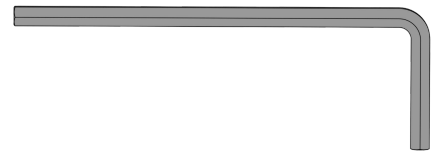
소개
제품 구성



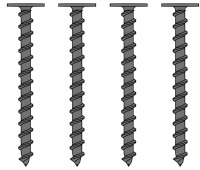
ACC-MNT-ARM-1



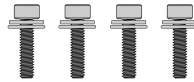
마감 플러그 (1개)
(마운트에 부착됨)



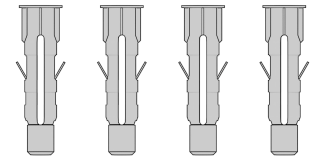
육각 렌치(1개)
3mm



#8 벽면 나사(4개)
길이: 1.5인치 드라이버: PH2



M4기계용 나사(4개)
길이: 16mm 드라이버: 3mm 육각



#8 벽면 앵커(4개)
길이: 1.5인치 드릴 크기: 1/4인치

필요한 장비

- 호환 Verkada 제품
- #2 Phillips(십자) 드라이버 또는 #2 Phillips 비트를 사용하는 전동 드릴
- 1/4인치(6.35mm) 드릴 비트, 파일럿 홀용
- 1/2인치(12.7mm) 이상의 드릴 비트, 벽면 통과 케이블용

호환 제품

호환 제품 목록의 경우 다음을 방문:

<https://docs.verkada.com/docs/accessories-overview.pdf>



설치 배선

벽면 통과 배선

이더넷 케이블이 통과할 ¼인치 구멍을
드릴로 뚫습니다.

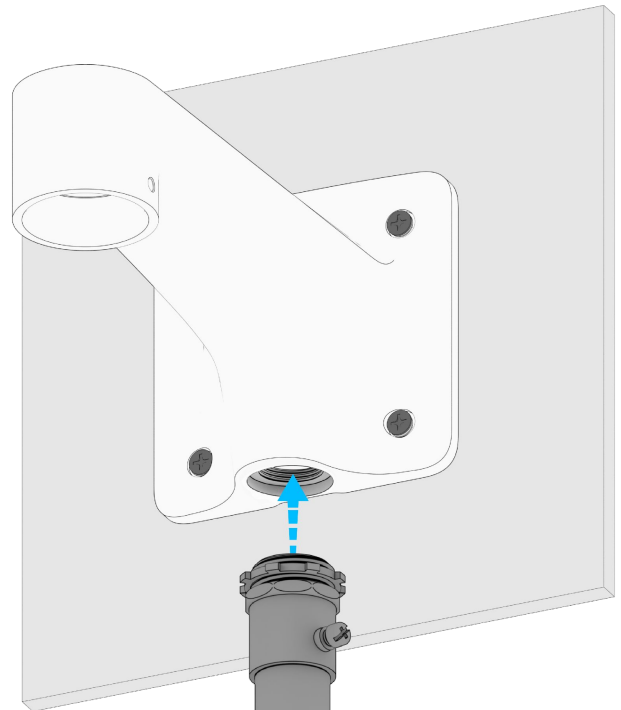
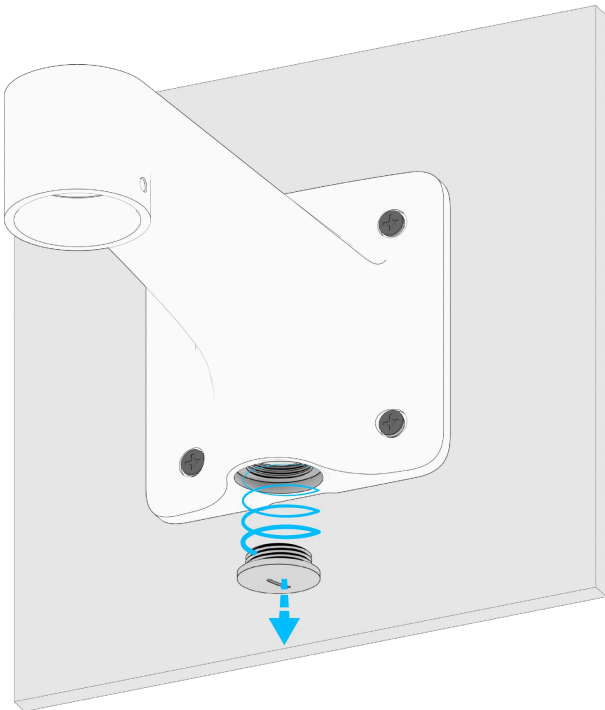
마운트에 케이블이 뒷면으로 들어올 수
있습니다.

개구부를 통한 배선

배선이 베이스의 ¾인치 NPT* 개구부를
통과한다면 마감 플러그를 제거합니다.

*(미국) National Pipe Taper

표준 ¾인치 NPT 전선관 피팅을 부착합니다.



설치

벽면 장착

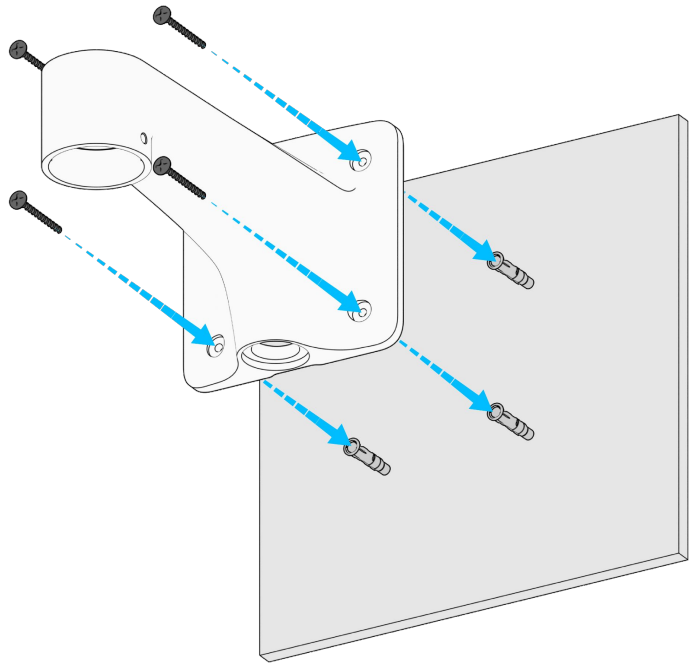
벽면 장착의 경우(건식벽, 플라스터 또는 나무 패널)

4개의 파일럿 홀 위치를 표시하고
1/8인치 파일럿 홀을 뚫습니다.

드릴로 구멍을 뚫은 다음, 먼지와 파편을
구멍에서 제거합니다.

파일럿 홀에 벽면 앵커를 수평이 될
때까지 눌러 장착합니다.

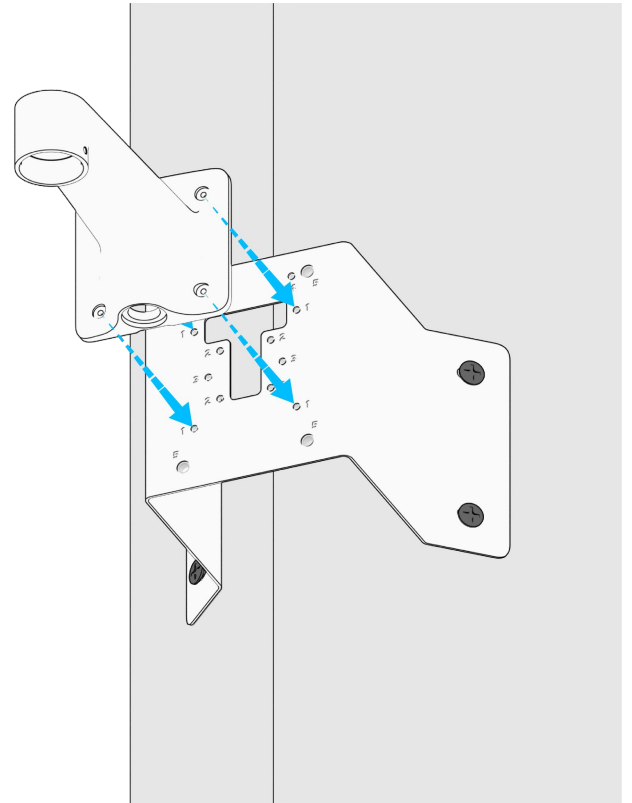
제공된 #8 벽면 나사를 사용해 PH2 나사
드라이버로 암 마운트를 벽에
고정합니다.



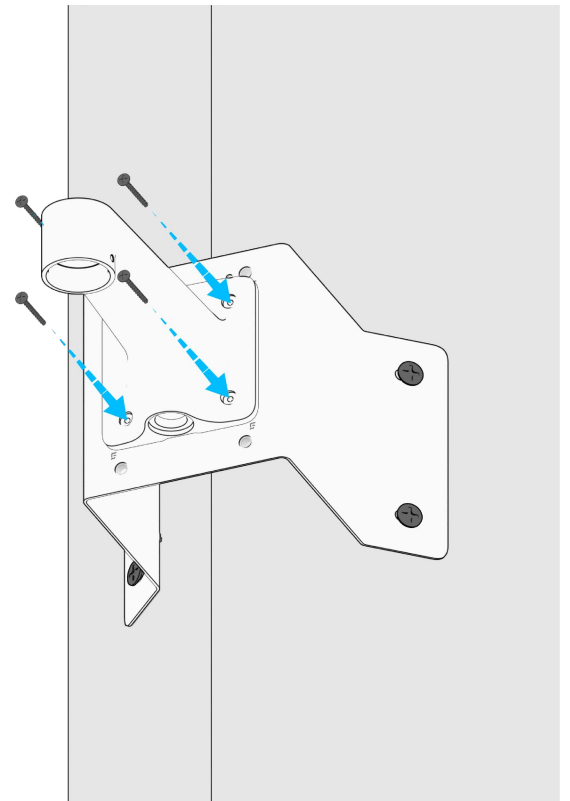
설치

폴 또는 코너 마운트에 장착하는 경우 1/2

포함된 기계용 나사를 사용하여 암 마운트를 코너 마운트 또는 폴 마운트의 구멍 패턴 1에 부착합니다.



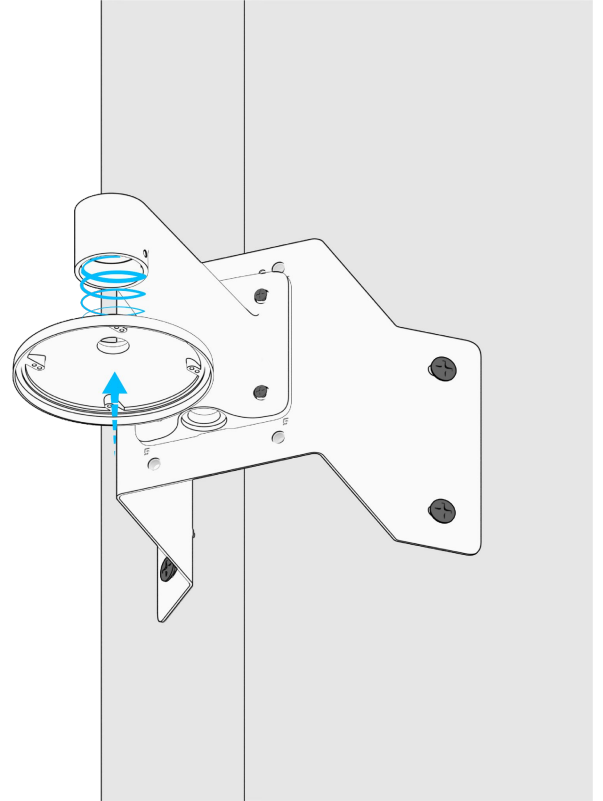
고정하려면 제공된 3mm 육각 렌치를 사용하여 기계용 나사를 조이세요.



설치

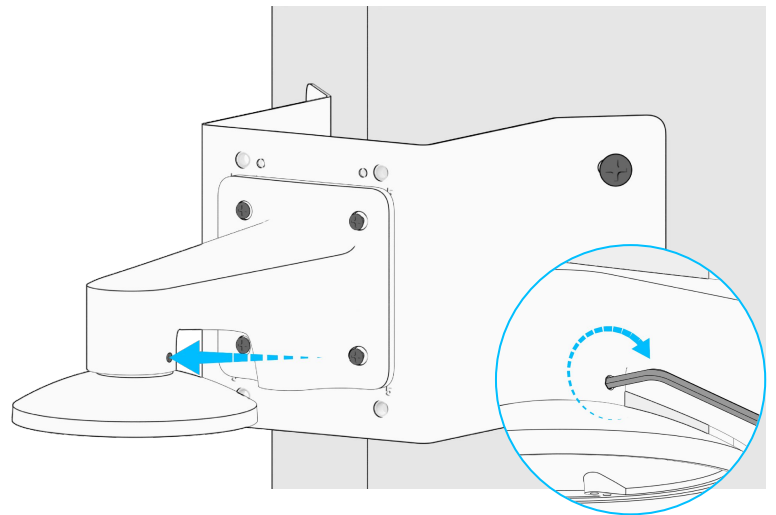
폴 또는 코너 마운트에 장착하는 경우 2/2

1.5인치 NPT 암나사를 사용하여 펜던트 캡을 암 마운트에 고정합니다.



Verkada 장치를 마운트에 부착한 다음 제공된 3mm 육각 렌치로 세트 나사를 조입니다.

장착하려는 장치에 대한 추가 설치 단계는 장치의 설치 가이드를 참조하세요.



부록 지원

Verkada 제품을 구매해 주셔서 감사합니다. 문제가 발생하거나 도움이 필요하신 경우 24시간 기술 지원 팀에 즉시 문의하세요.

감사합니다,
Verkada Team
verkada.com/support

