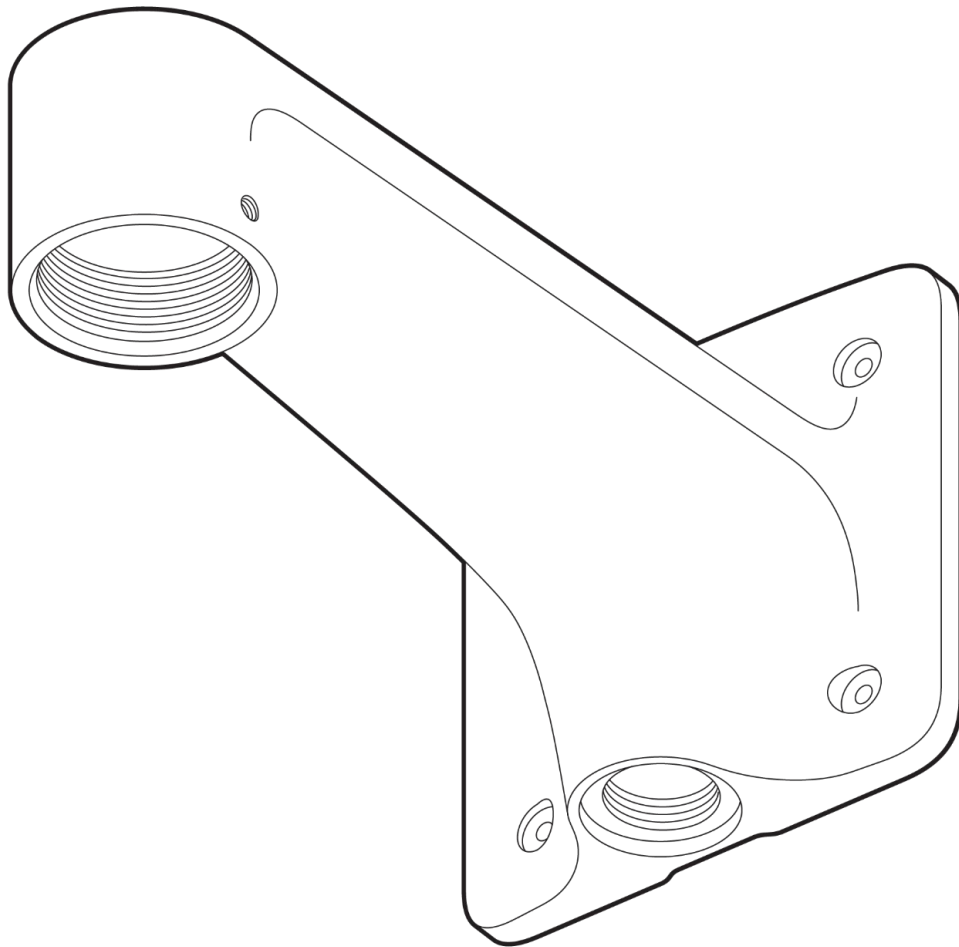


設置ガイド

# ACC-MNT-ARM-1 アームマウント



ドキュメント

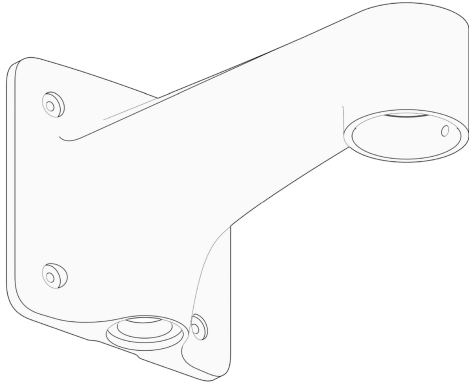
## ドキュメントの詳細

**v1.0** (2024年5月1日)

(V1.0初版公開2024年5月1日)



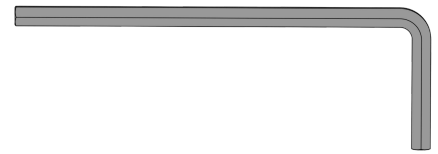
## はじめに 同梱物



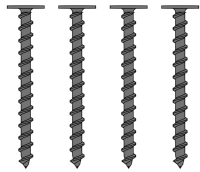
ACC-MNT-ARM-1



クロージャプラグ(1個)  
(マウントに装着済み)



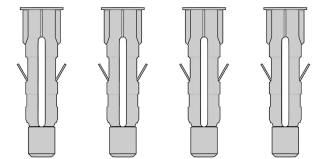
六角レンチ(1本)  
3 mm



#8壁用ネジ(4個)  
長さ: 1.5インチ ドライブ: #2プラスドライバ



M4マシンネジ(4個)  
長さ: 16 mm ドライブ: 3 mm六角



#8壁用アンカー(4個)  
長さ: 1.5インチ ドリルサイズ: 1/4インチ

### 必要なもの

- 互換性のあるVerkada製品
- #2プラスドライバーまたは  
#2プラスドライバービット付きパワードリル
- 下穴用の1/4インチ(6.35 mm)ドリルビット
- ケーブルを壁に通すための 1/2インチ(12.7 mm)  
以上のドリルビット

### 対応する製品

対応製品一覧は、  
<https://docs.verkada.com/docs/accessories-overview.pdf>をご覧ください。



## 設置方法

### 配線

#### 壁を通して配線する

イーサネットケーブルを通すための $\frac{1}{4}$ インチの穴をドリルで開けます。

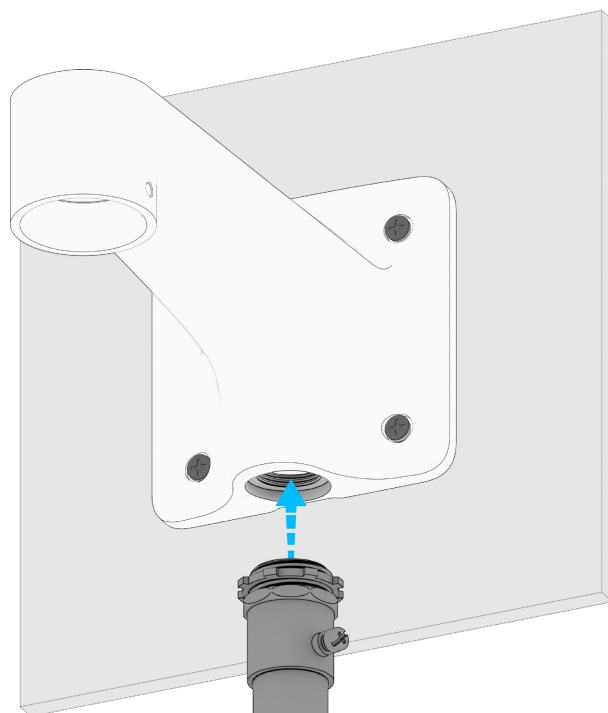
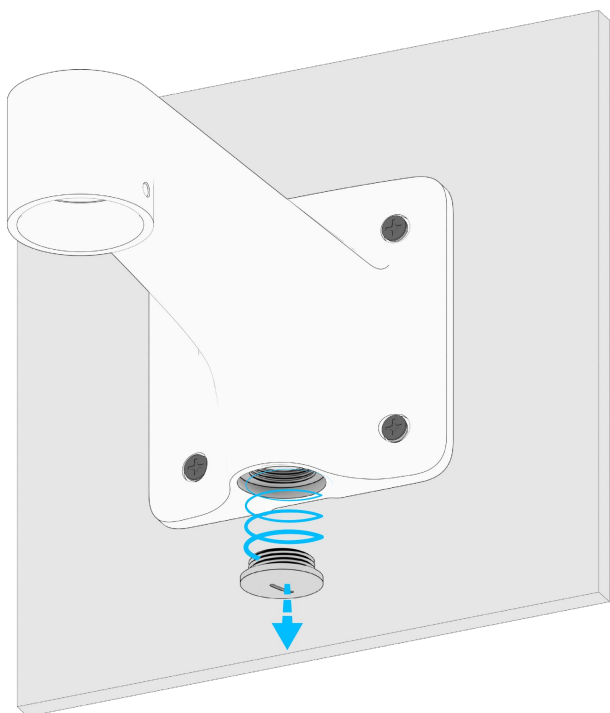
ケーブルはマウントの背面から通します。

#### 開口部を通じて配線する

ベースの $\frac{3}{4}$ インチのNPT開口部を通じて配線する場合は、クロージャプラグを取り外します。

\*(米国)National Pipe Taper

標準の $\frac{3}{4}$ インチNPTコンジット継手を装着します。



## 設置方法

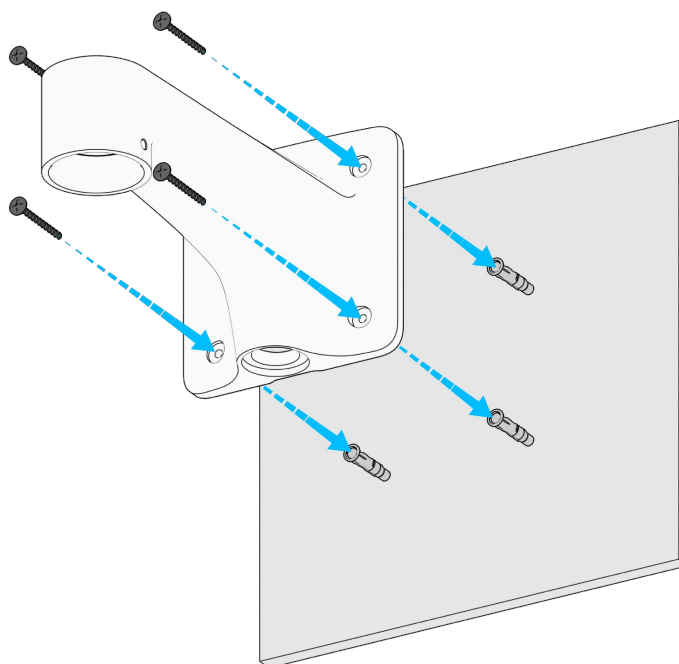
### 壁用マウント

壁に取り付ける場合(乾式壁、しっくい、木材パネル)  
下穴4個の位置をマークし、ドリルで1/8インチの下穴を開けます。

開けた下穴からゴミを取り除きます。

壁用アンカーを面一になるまで下穴に押し込んで取り付けます。

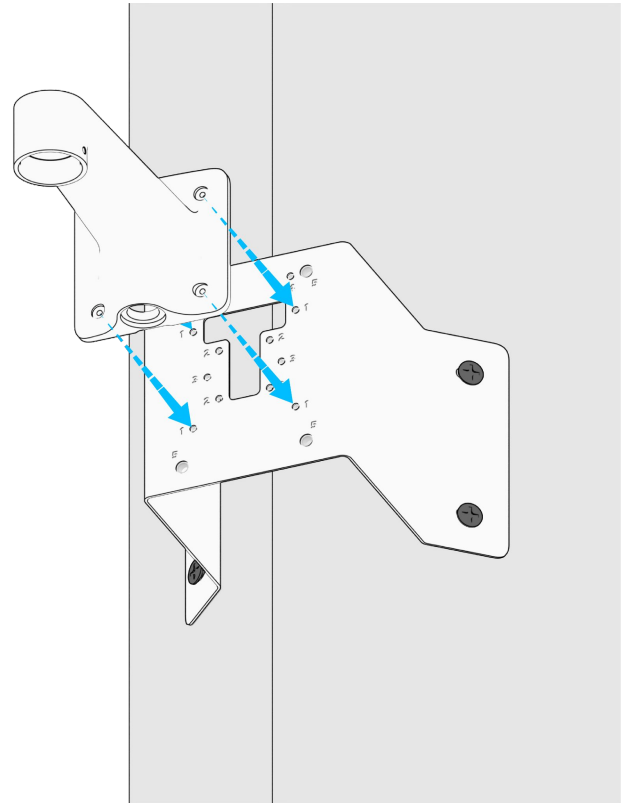
#2プラスドライバと付属の#8壁用ネジを使用してアームマウントを壁に固定します。



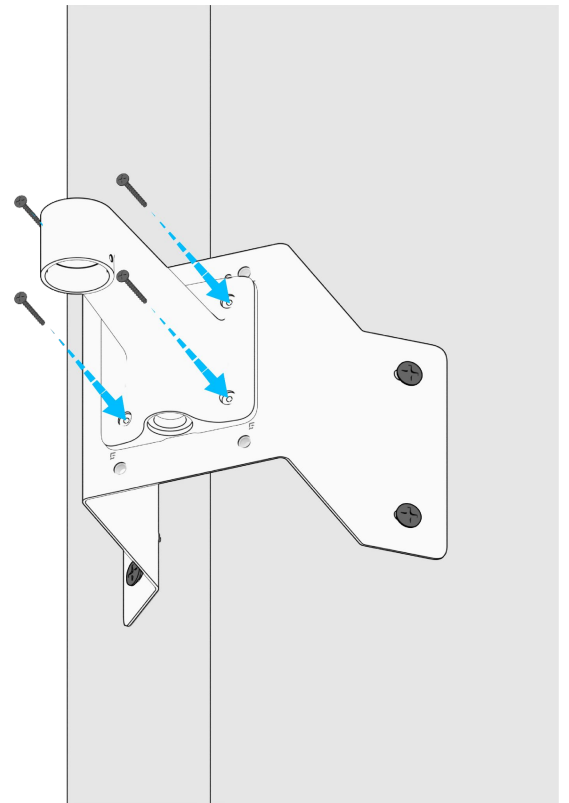
## 設置

### ポールマウントまたはコーナーマウントでの取り付け1/2

付属のマシンネジを使用して、アームマウントをコーナーマウントまたはポールマウントの穴パターンに装着します。



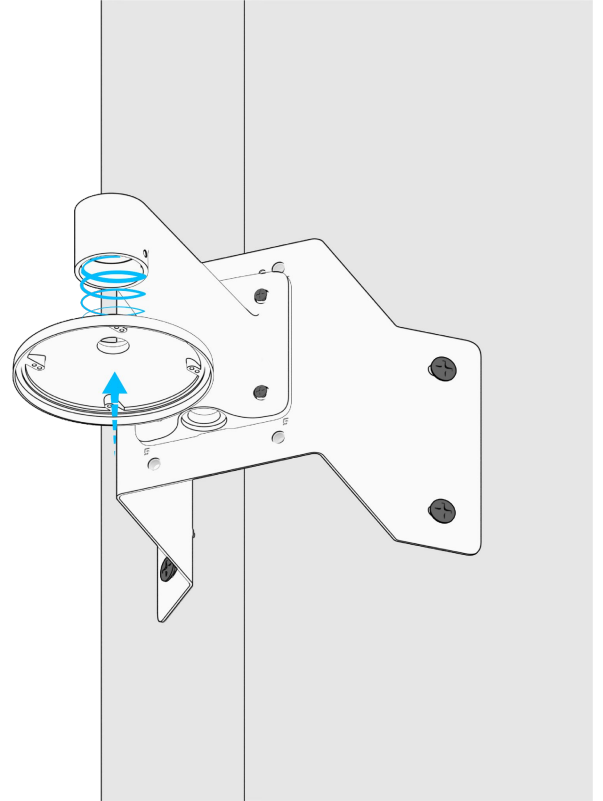
付属の3 mm六角レンチでマシンネジを締めて固定します。



## 設置方法

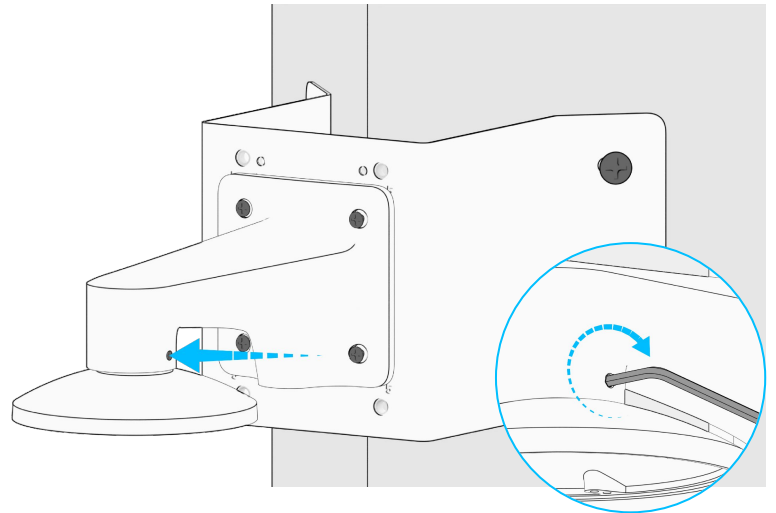
### ポールマウントまたはコーナーマウントでの取り付け2/2

1.5インチの内部NPTネジを使用して、ペンダントキャップをアームマウントにねじ込みます。



Verkadaデバイスをマウントに装着した後、付属の3 mmの六角レンチを使用して蝶ネジを締めます。

デバイスに関するその他の詳細な設置手順については、該当の設置ガイドをご覧ください



付録

## サポート

この度はVerkada製品をお買い上げいただき、誠にありがとうございます。何らかの理由で問題が発生した場合、またはサポートが必要な場合は、24時間年中無休のテクニカルサポートチームまで、すぐにご連絡ください。

よろしくお願いたします。  
Verkadaチーム一同  
[verkada.com/support](https://verkada.com/support)

