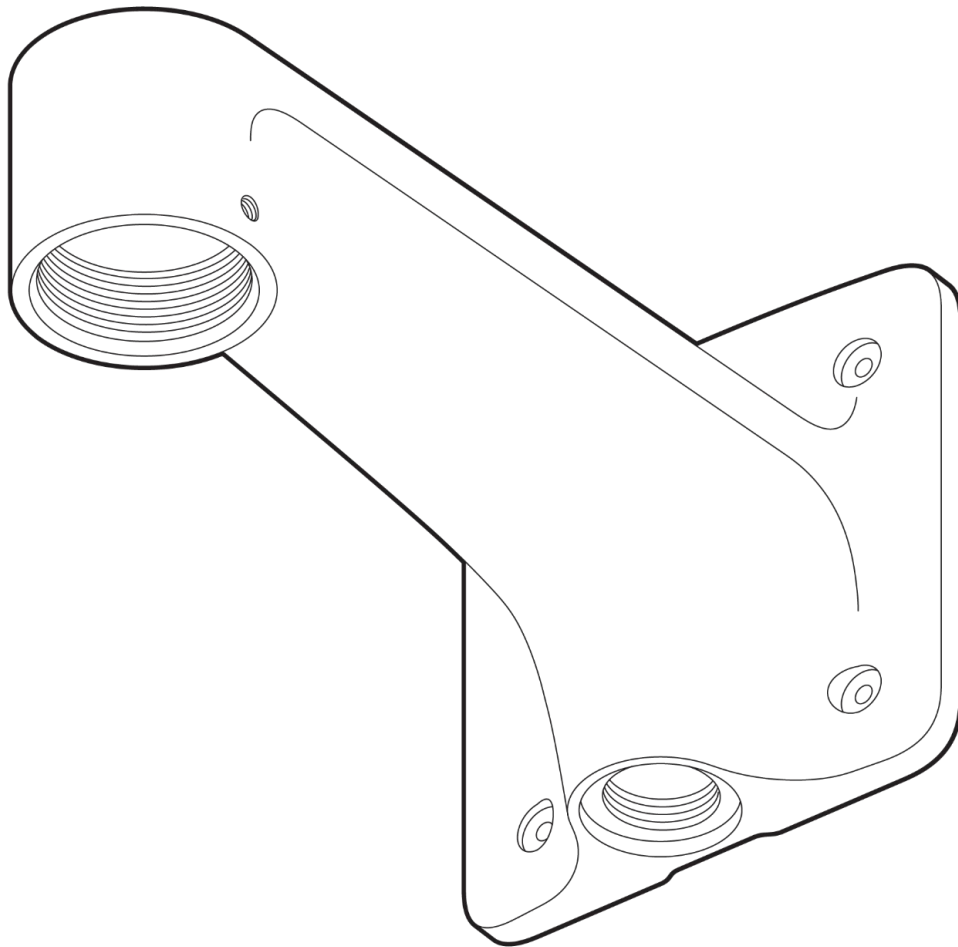


ACC-MNT-ARM-1

Bras de montage



Document

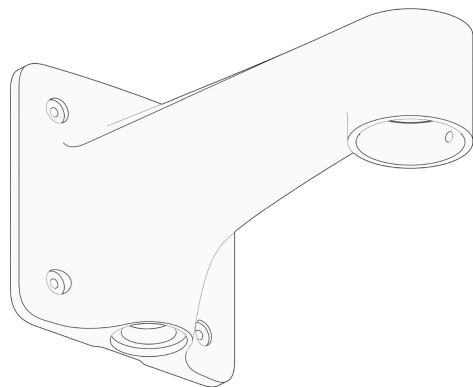
Informations sur le document

v1.0 (01/05/2024)

(Version 1.0 publiée pour la première fois le 01/05/2024)



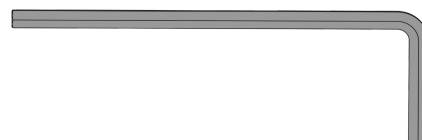
Contenu de la boîte



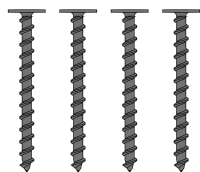
ACC-MNT-ARM-1



Bouchon d'obturation (1 pièce)
(Fixé au support)



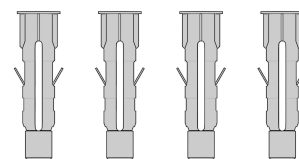
Clé Allen (1 pièce)
3 mm



Vis murales n° 8 (4 pièces)
Longueur : 38,1 mm (1,5 po)
Empreinte : Phillips n° 2



Vis à métaux M4 (4 pièces)
Longueur : 16 mm
Empreinte : hexagonale 3 mm



Chevilles murales N° 8 (4 pièces)
Longueur : 38,1 mm (1,5 po)
Taille des trous : 6,35 mm (1/4 po)

Ce dont vous avez besoin

- Un appareil Verkada compatible
- Un tournevis cruciforme n° 2 ou une visseuse électrique avec un embout cruciforme n° 2
- Un foret de 6,35 mm (1/4 po) pour les avant-trous
- Un foret de 12,7 mm (1/2 po) ou plus pour faire passer le câble à travers le mur

Produits compatibles

Retrouvez la liste des produits compatibles sur :

<https://docs.verkada.com/docs/accessories-overview-fr.pdf>

Câblage

Câblage à travers un mur

Percez un trou de 6,35 mm pour faire passer le câble Ethernet.

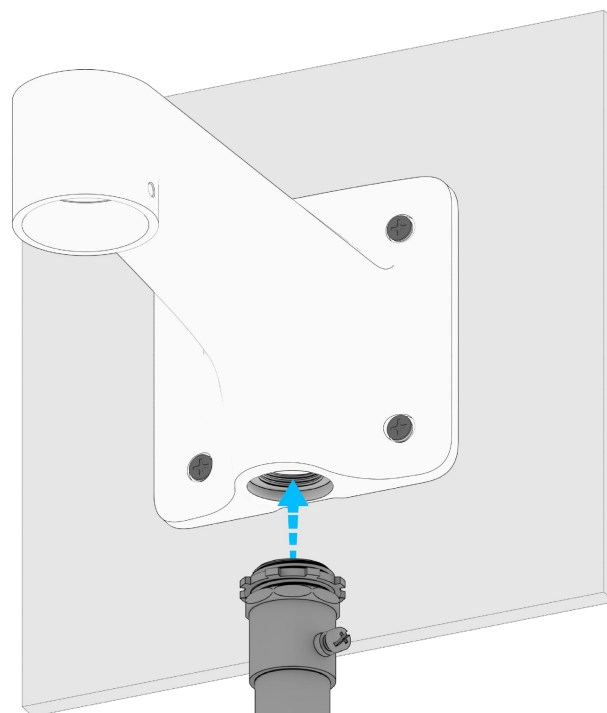
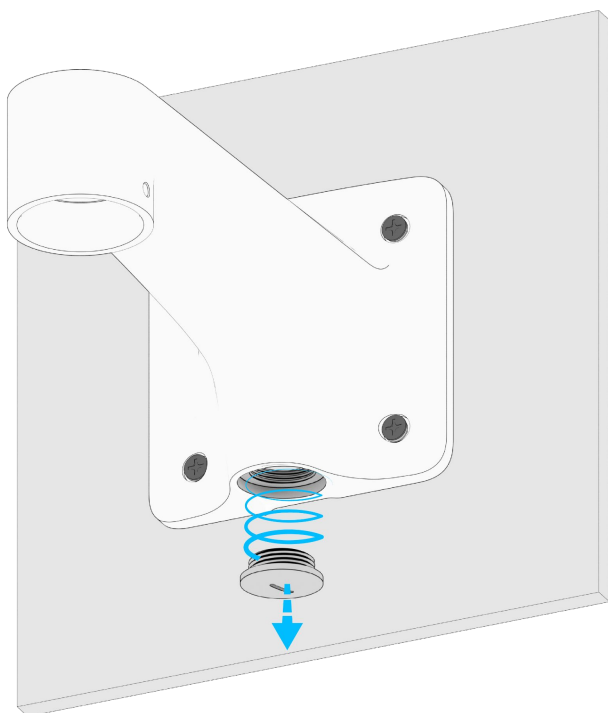
Le support est compatible avec une entrée de câble par l'arrière.

Câblage à travers l'ouverture

Si le câblage passe à travers l'ouverture NPT* de 19,5 mm, retirez le bouchon d'obturation.

*(USA) National pipe taper (taraud à pas américain)

Fixez un raccord de conduit standard de 19,5 mm NPT.



Fixation murale

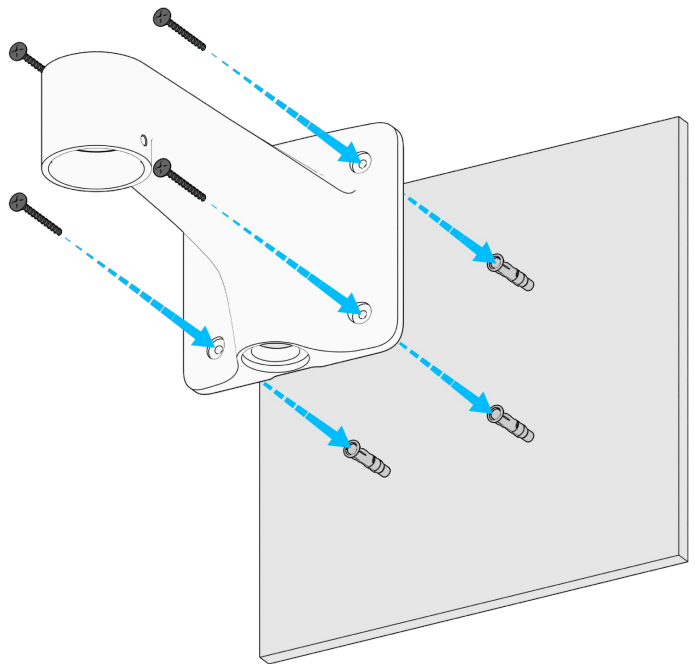
Pour fixation murale (cloison sèche, plâtre et boiserie)

Marquez les emplacements des 4 avant-trous et percez des avant-trous de 3 mm (1/8 pouce).

Après le perçage, enlevez la poussière et les débris du trou.

Montez le système en insérant les chevilles murales dans les avant-trous jusqu'à ce qu'elles soient encastrées.

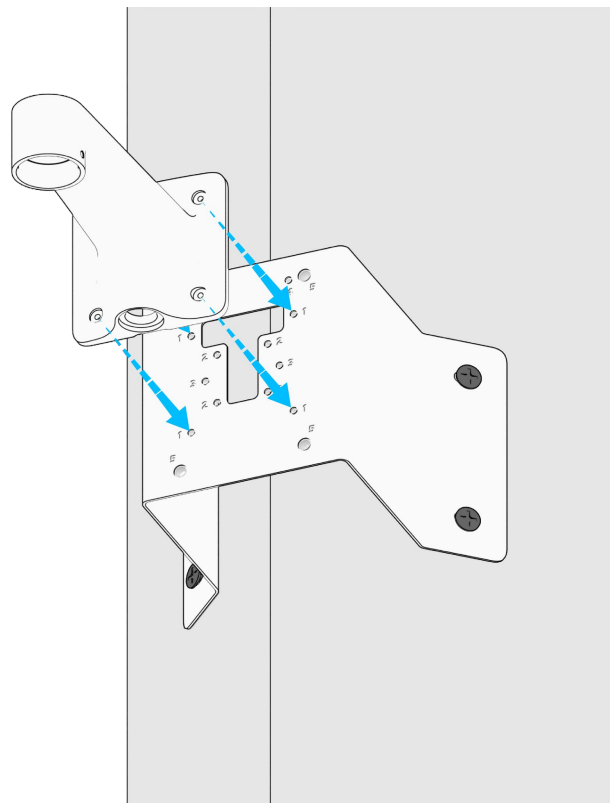
À l'aide d'un tournevis cruciforme n° 2, utilisez les vis murales n° 8 fournies pour fixer le bras de montage au mur.



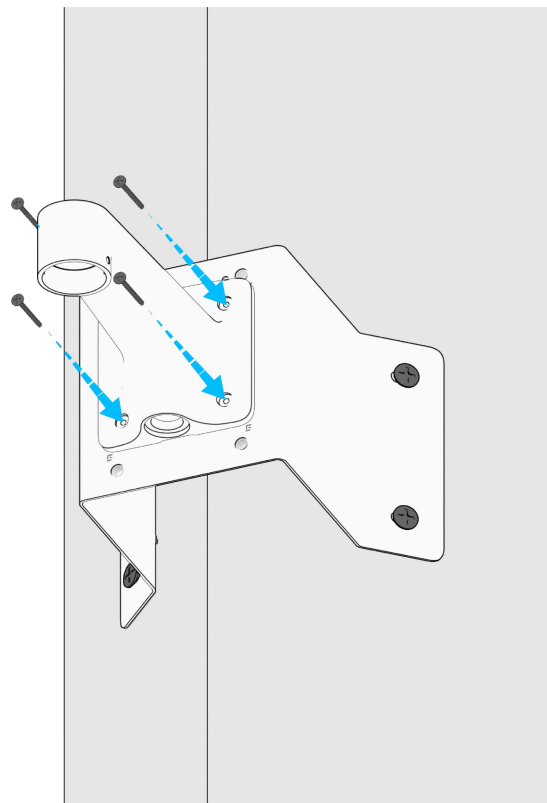
Installation

Montage sur mât ou en angle 1/2

Fixez le bras de montage sur le repère du trou 1 du support sur mât ou en angle à l'aide des vis à métaux fournies.



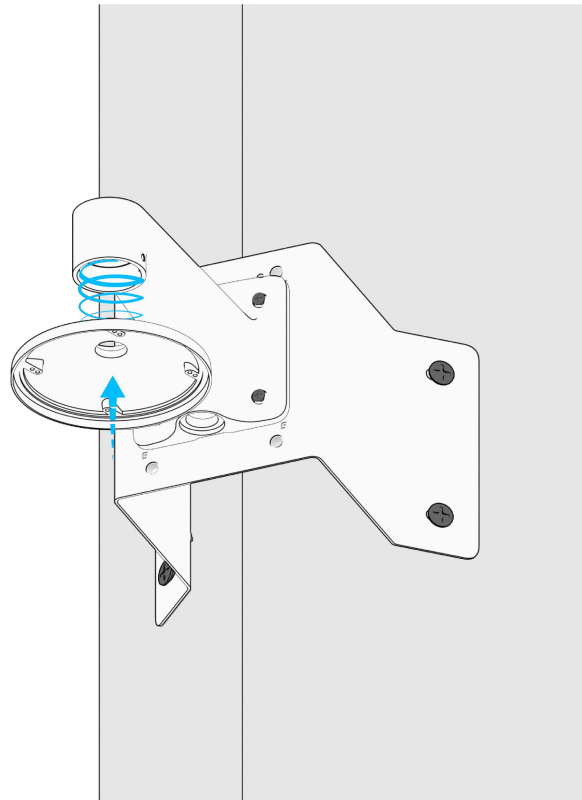
Pour fixer, serrez les vis à métaux à l'aide de la clé Allen de 3 mm fournie.



Installation

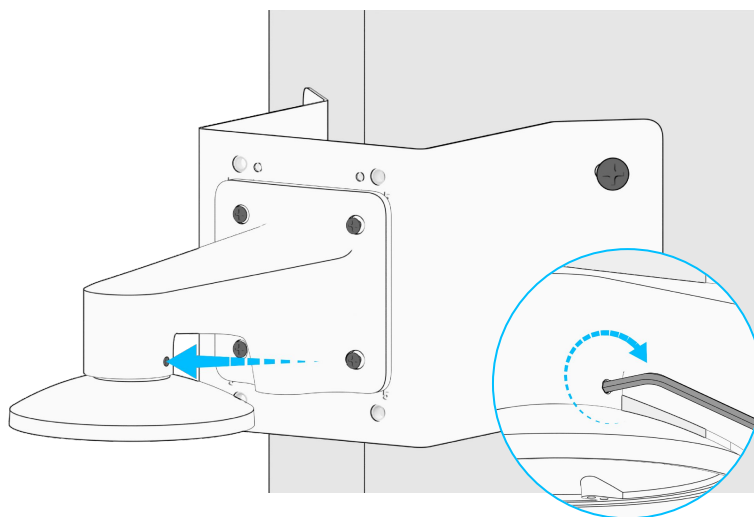
Montage sur mât ou en angle 2/2

Utilisez les filetages NPT de 38,1 mm (1,5") pour visser un support de montage en suspension sur le bras de montage.



Après avoir fixé l'appareil Verkada sur le support, serrez la vis avec la clé Allen de 3 mm fournie.

Veillez consulter les étapes d'installation supplémentaires de l'appareil dans son propre guide d'installation.



Annexe

Assistance

Nous vous remercions d'avoir acheté ce produit Verkada. Si vous rencontrez un problème ou si vous avez besoin d'aide, nous vous invitons à contacter immédiatement notre équipe d'assistance technique, disponible 7 jours sur 7.

Cordialement,
L'équipe Verkada
verkada.com/support

