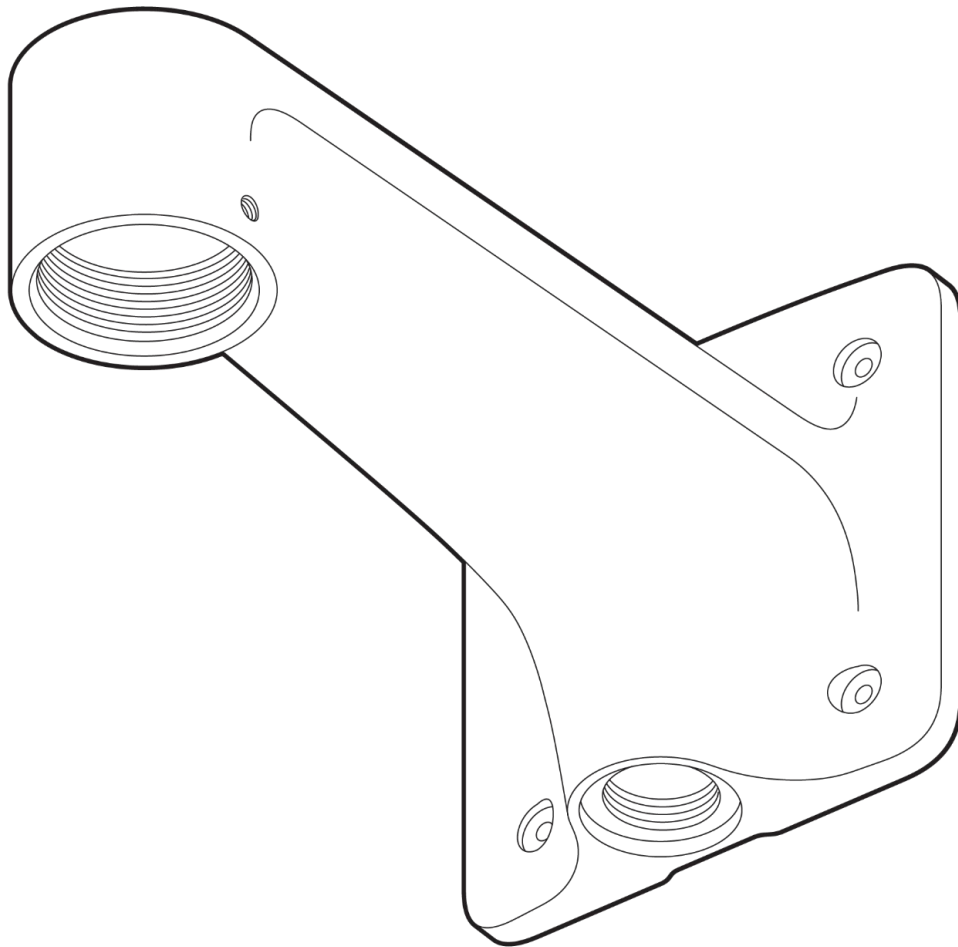


Installationsanleitung

ACC-MNT-ARM-1

Armhalterung



Dokument

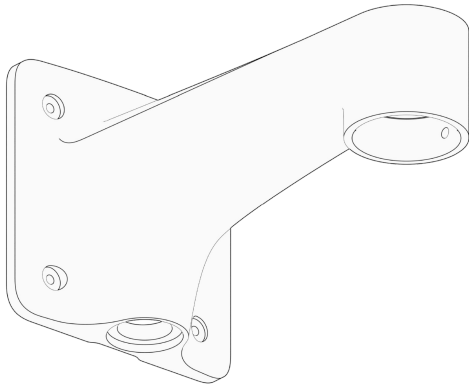
Details zum Dokument

v1.0 (01.05.2024)

(v1.0 erstmals veröffentlicht am 01.05.2024)



Lieferumfang



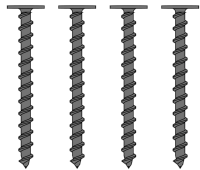
ACC-MNT-ARM-1



Verschlussstopfen (1 Stück)
(an der Halterung befestigt)



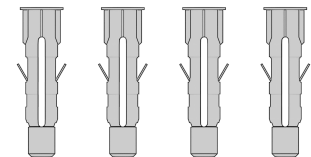
Inbusschlüssel (1 Stück)
3 mm



Wandschrauben Nr. 8 (4 Stück)
Länge: 1,5" Bit: Kreuzschlitz Nr. 2



M4-Maschinenschrauben (4 Stück)
Länge: 16 mm Bit: Sechskant, 3 mm



Wandanker Nr. 8 (4 Stück)
Länge: 1,5" Bohrergröße: 1/4"

Vom Kunden bereitzustellen

- Kompatibles Verkada Produkt
- Kreuzschlitzschraubendreher Nr. 2 oder Akkuschrauber mit entsprechendem Bit
- Bohrer (1/4" / 6,35 mm) für Pilotlöcher
- Bohrer (1/2" / 12,7 mm oder größer) für Löcher zum Verlegen von Kabeln durch die Wand

Kompatible Produkte

Eine Liste kompatibler Produkte finden Sie unter:
<https://docs.verkada.com/docs/accessories-overview.pdf>

Verkabelung

Verkabelung durch eine Wand

Bohren Sie ein $\frac{1}{4}$ " großes Loch für das Verlegen des Ethernet-Kabels.

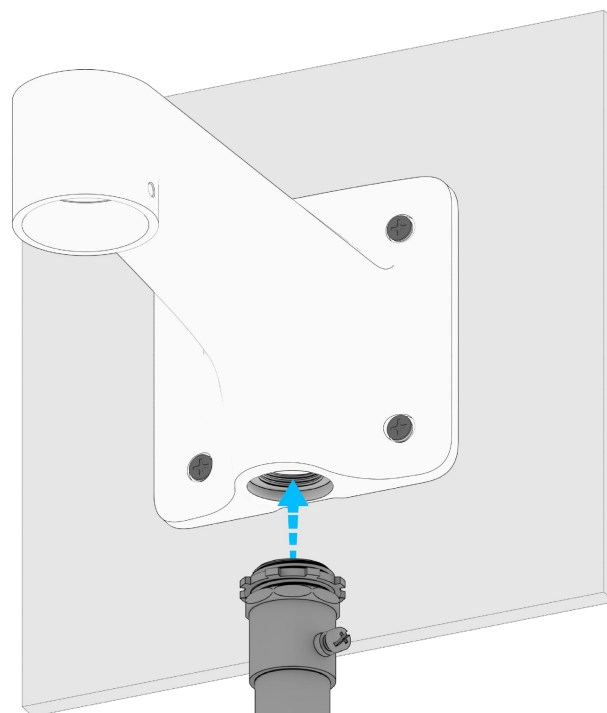
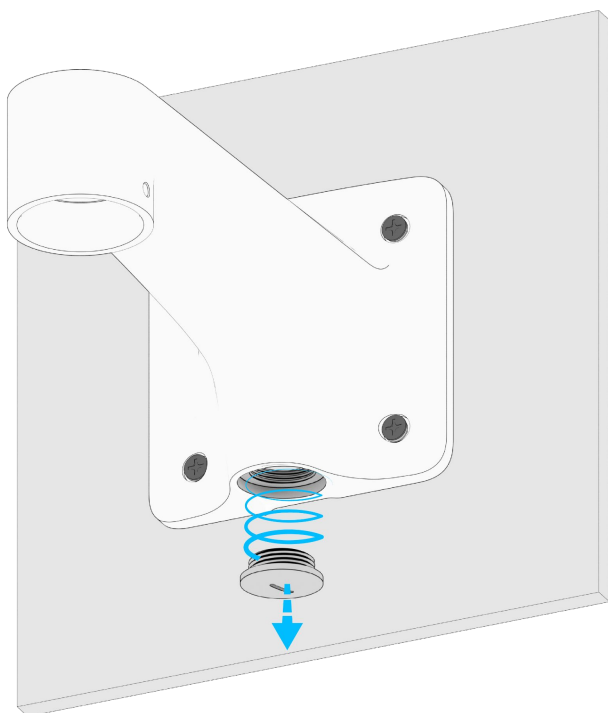
Die Halterung ermöglicht eine Kabeleinführung von hinten.

Verkabelung durch die Öffnung

Wenn die Verkabelung durch die $\frac{3}{4}$ "-NPT*-Öffnung an der Basis erfolgt, entfernen Sie den Verschlussstopfen.

* (USA) NPT = National Pipe Taper (kegeliges Rohrgewinde)

Bringen Sie eine standardmäßige $\frac{3}{4}$ "-NPT-Rohrverschraubung an.



Installation

Wandhalterung

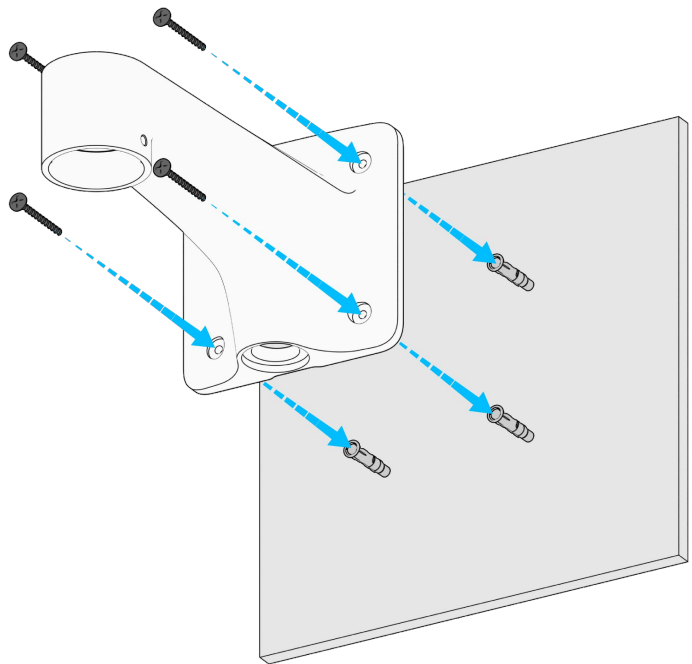
Zur Wandmontage (Trockenwand, Putz und Holzvertäfelung)

Markieren Sie die Positionen der vier Pilotlöcher und bohren Sie 1/8" große Pilotlöcher.

Entfernen Sie nach dem Bohren Staub und Schmutz aus dem Loch.

Drücken Sie die Wandanker in die Pilotlöcher ein, bis sie bündig abschließen.

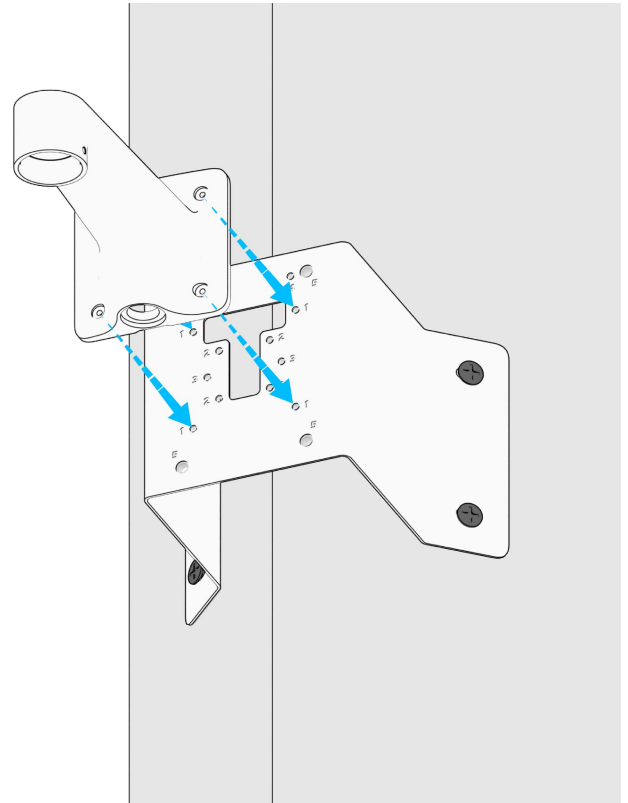
Befestigen Sie die Armhalterung mithilfe eines Kreuzschlitzschraubendrehers Nr. 2 mit den mitgelieferten Wandschrauben Nr. 8 an der Wand.



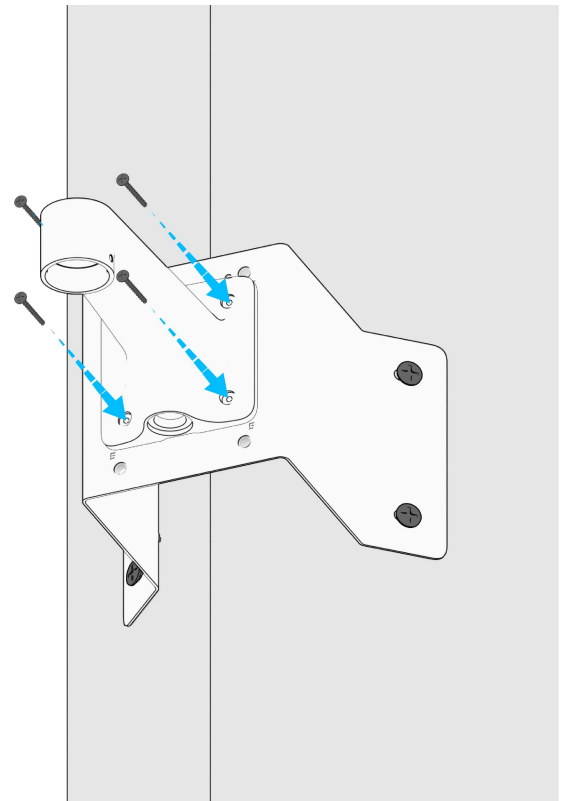
Installation

Befestigung mit Stangen- oder Eckhalterung 1/2

Befestigen Sie die Armhalterung mit den mitgelieferten Maschinenschrauben über Lochmuster 1 der Eckhalterung oder Stangenhalterung.



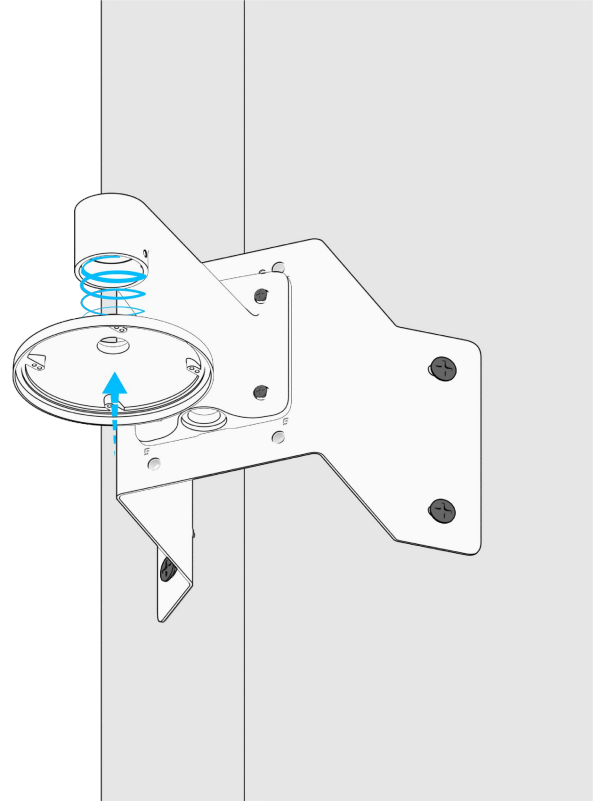
Ziehen Sie zur sicheren Befestigung die Maschinenschrauben mit dem mitgelieferten 3-mm-Inbusschlüssel fest.



Installation

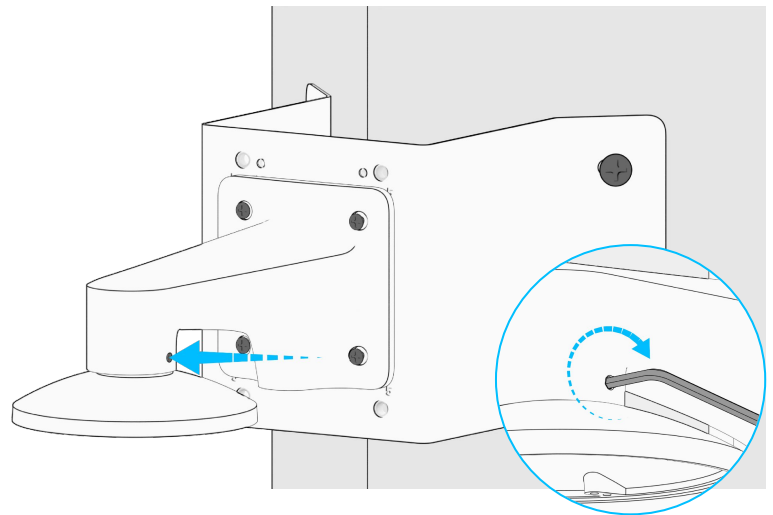
Befestigung mit Stangen- oder Eckhalterung 2/2

Verwenden Sie das interne 1,5"-NPT-Gewinde, um eine Anhängerkappe auf die Armhalterung zu schrauben.



Nachdem Sie das Verkada Gerät an der Halterung befestigt haben, ziehen Sie die Stellschraube mit dem mitgelieferten 3-mm-Inbusschlüssel fest.

Weitere Installationsschritte für das von Ihnen montierte Gerät finden Sie in der jeweiligen Installationsanleitung.



Anhang

Support

Vielen Dank, dass Sie sich für dieses Verkada Produkt entschieden haben. Wenn Sie aus irgendeinem Grund Probleme haben oder Hilfe benötigen, wenden Sie sich bitte sofort an unser rund um die Uhr (24/7) erreichbares technisches Support-Team.

Mit freundlichen Grüßen
Das Verkada-Team
verkada.com/support

