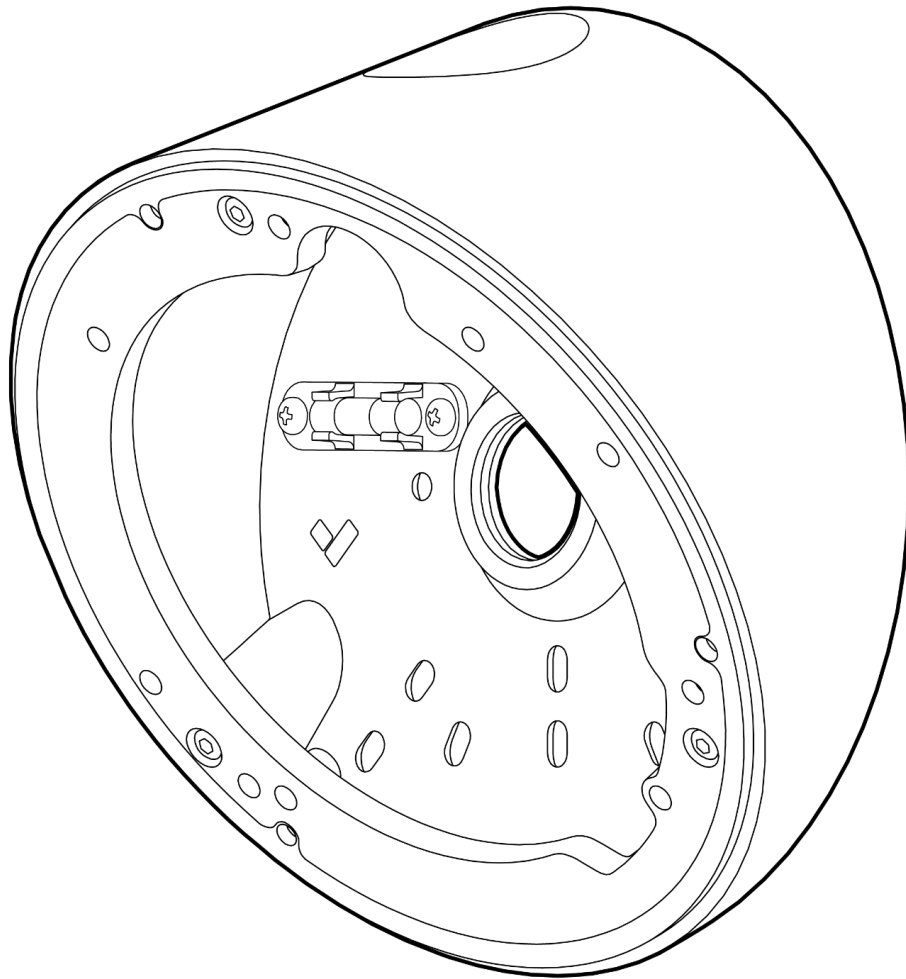


ACC-MNT-ANGLE-1 アンゲルマウント



ドキュメント

ドキュメントの詳細

バージョン

v1.1 2025年3月5日 (V1.0 2024年10月4日公開済み)

ファームウェア

ファームウェアのバージョンは、Verkada Command (command.verkada.com)で確認できます。

製品モデル

これはモデルACC-MNT-ANGLE-1の設置ガイドです

© Copyright 2024 Verkada Inc.無断複写・転載を禁じます。

VerkadaおよびVerkadaロゴは、Verkada Inc. (「Verkada」)の登録商標またはサービスマークです。その他のすべての商標は、それぞれの所有者に帰属します。

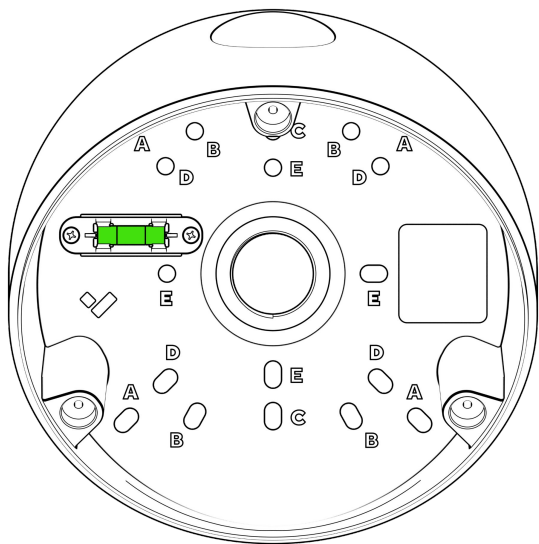
Verkadaは、随時予告なしに本ドキュメントを変更することがあります。掲載されている情報は不正確または古い情報である可能性があり、Verkadaは本ドキュメントの内容を維持、管理する義務を負いません。すべての情報は「現状有姿」で記載されており、明示または黙示を問わず、一切の保証をいたしません。Verkadaは、本ドキュメントの使用に起因するあらゆる損害（直接的、間接的、特別、偶発的、懲罰的、または結果的損害を含むがこれらに限定されない）に対する責任を負いません。

Verkada製品に関する知的財産権は、すべて Verkadaの独占的な所有物であり、Verkadaに帰属するものとします。Verkada製品の使用に関しては、Verkadaのエンドユーザー契約または Verkadaとのその他の締結された契約に従うものとします。Verkada製品を使用または配布するための明示的または黙示的なライセンスが、本ドキュメントにより付与されることはありません。

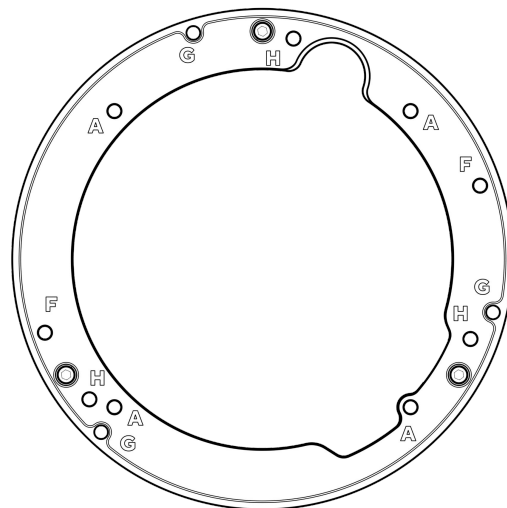
Verkadaの事前の書面による同意がない限り、本ドキュメントの販売、再販、使用許諾、再許諾を行うことはできず、譲渡することもできません。Verkadaの書面による明示的な同意がない限り、本ドキュメントの全部または一部を複製することはできません。



はじめに 同梱物



アングルマウント

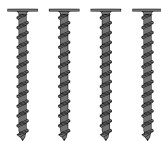


取付リング



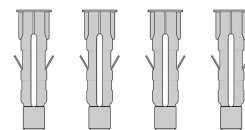
M4つまみネジ(2個)

長さ: 13 mm ドライバー: T10セキュリティトルクス



#8壁用ネジ(4個)長さ: 1.5インチ

ドライバー: #2プラスドライバー



#8壁用アンカー(4個)

長さ: 1.5インチ ドリルサイズ: 1/4インチ

必要なもの

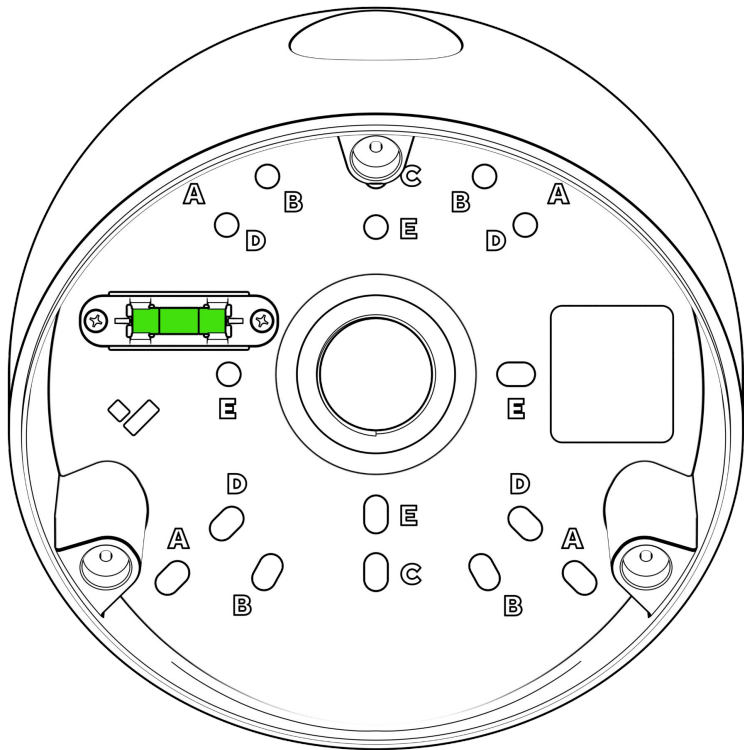
- ハードウェアに対応する Verkada製品
- #2プラスドライバーまたは #2プラスドライバービット付き電動ドリル
- ケーブルを壁に通すための 1/2インチ (12.7 mm) 以上のドリルビット
- 下穴用の1/8インチ (3 mm)ドリルビット
- T10トルクスセキュリティドライバー

接続方法

対応製品一覧は、
<https://docs.verkada.com/docs/accessories-overview-jp.pdf>をご覧ください。

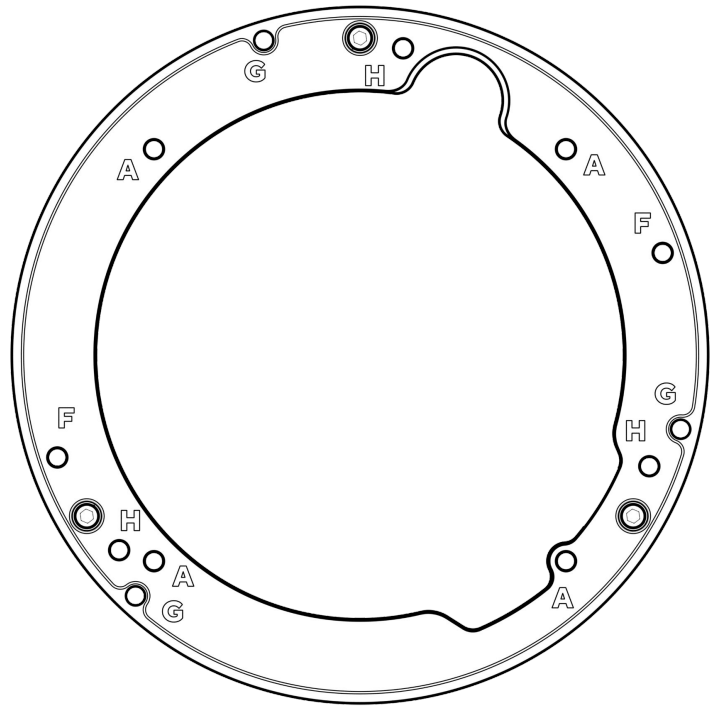


はじめに
概要



アングルマウントの穴パターン

- A 4インチのジャンクションボックス
- B ダブルギャングジャンクションボックス
- C シングルギャングジャンクションボックス
- D 3.5インチのジャンクションボックス
- E ヨーロッパ向けジャンクションボックス



取付リングの穴パターン

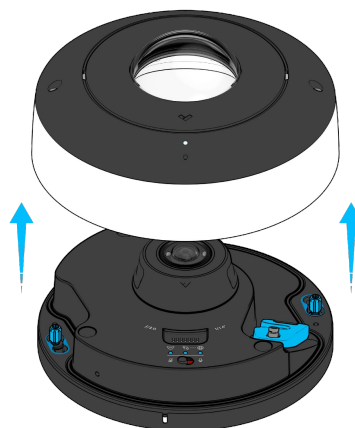
- A 4インチのジャンクションボックス
- FG CF83-E、CDX3-E、CDX3
- H CDX2-E、CF81-E
CDX2



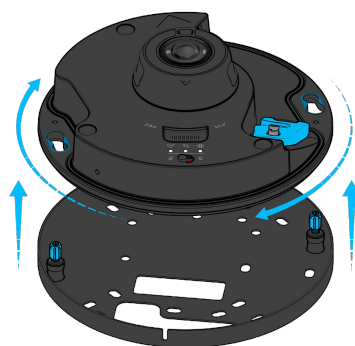
設置方法

カメラの準備

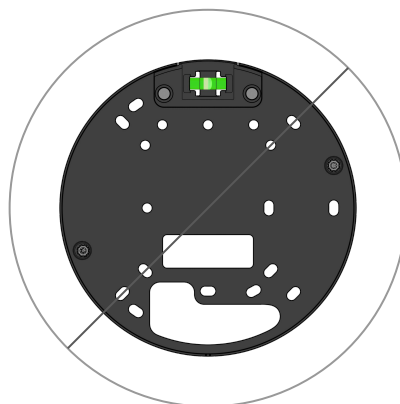
付属のT10トルクスセキュリティドライバーを使用してネジを緩め、カメラのカバーを持ち上げます。



取付プレートを取り外すには、取付プレートのネジをT10トルクスセキュリティドライバーで緩め、カメラを反時計回りに回します。カメラを垂直に持ち上げて取付プレートから外し、横に置きます。



注: アンクルマウントにカメラを取り付ける場合は、カメラ取付プレートを使用しません。

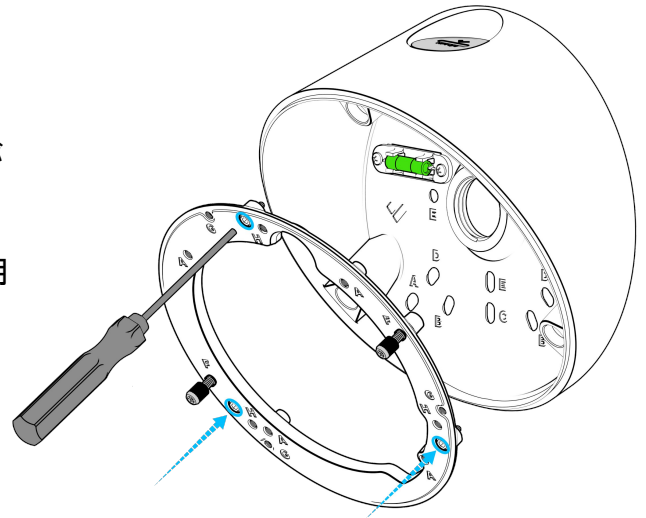


設置

壁用マウント

乾式壁、しっくい、木材パネル。ほかの表面材質の場合は、より特殊な取り付けハードウェアが必要になる場合があります。

Verkadaカメラに付属のT10セキュリティドライバーを使用して、取付リングを取り外します。

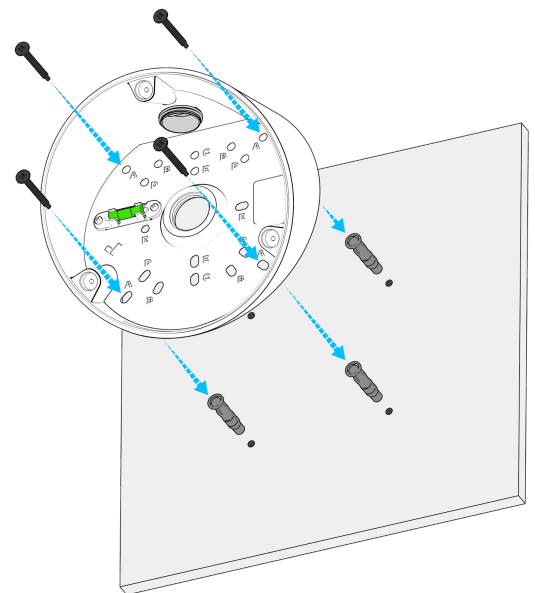


Aパターンの下穴4個の位置をマークし、ドリルで1/8インチの下穴を開けます。

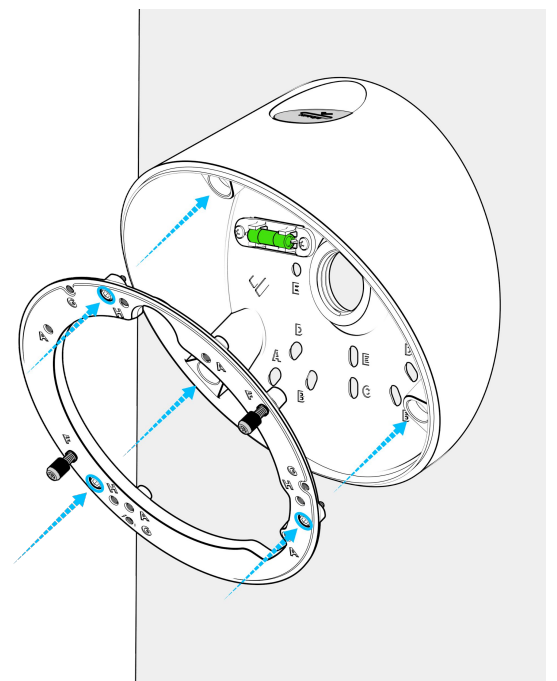
開けた下穴からゴミを取り除きます。

壁用アンカーを面一になるまで下穴に挿入します。

#2プラスドライバーと付属の#8壁用ネジを使用して、アングルマウントを壁に固定します。



取付リングをアングルマウントに戻し、T10セキュリティドライバーで脱落防止ネジを締めて固定します。



設置

Verkadaカメラへの取り付け

カメラを手に取ります。

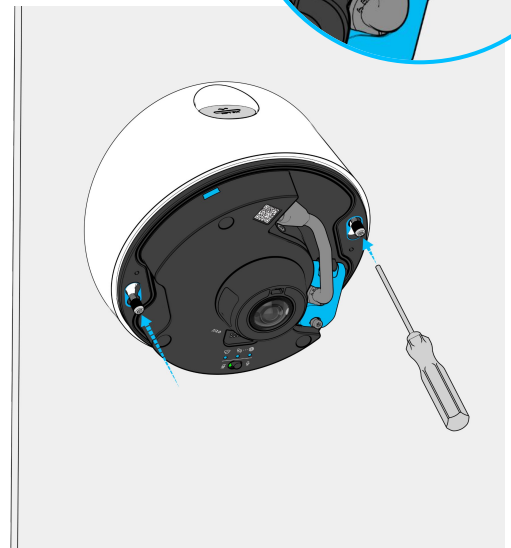
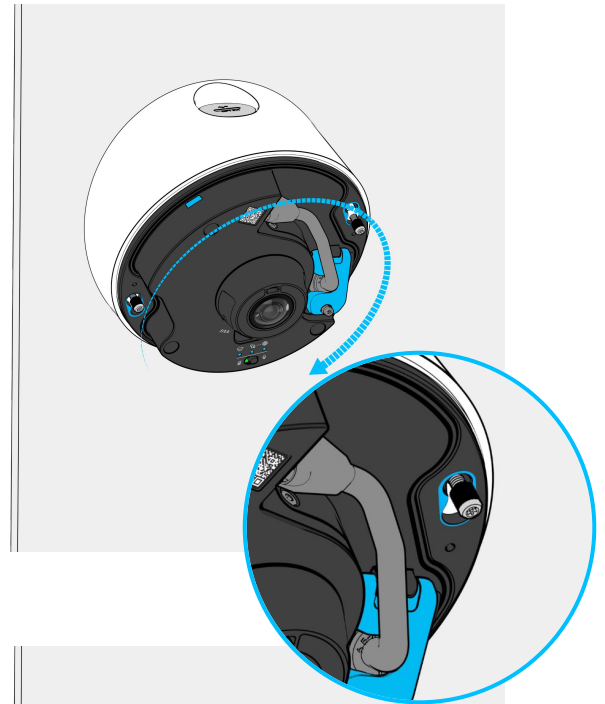
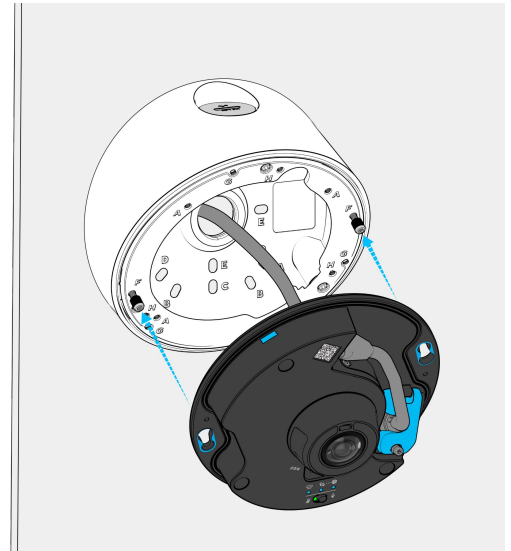
ケーブルを正確に設置するため、カメラ設置ガイドの「準備」と「取り付け」のセクションを参照してください。

カメラの青色の取付スロットを、アングルマウントのつまみネジに合わせます。

蝶ネジを完全に挿入した状態で、カメラを時計回りに回転させます。

T10セキュリティドライバーを使用して、つまみネジを締めます。

注: CDX2、CDX2-E、CF81-Eを取り付ける場合は、それぞれの取付プレートつまみネジと適切な穴の位置を使用して、カメラを付属品に固定してください。



付録 サポート

この度はVerkada製品をお買い上げいただき、誠にありがとうございます。何らかの理由で問題が発生した場合、またはサポートが必要な場合は、24時間年中無休のテクニカルサポートチームまで、すぐにご連絡ください。

よろしくお願いたします。
Verkadaチーム一同
verkada.com/support

