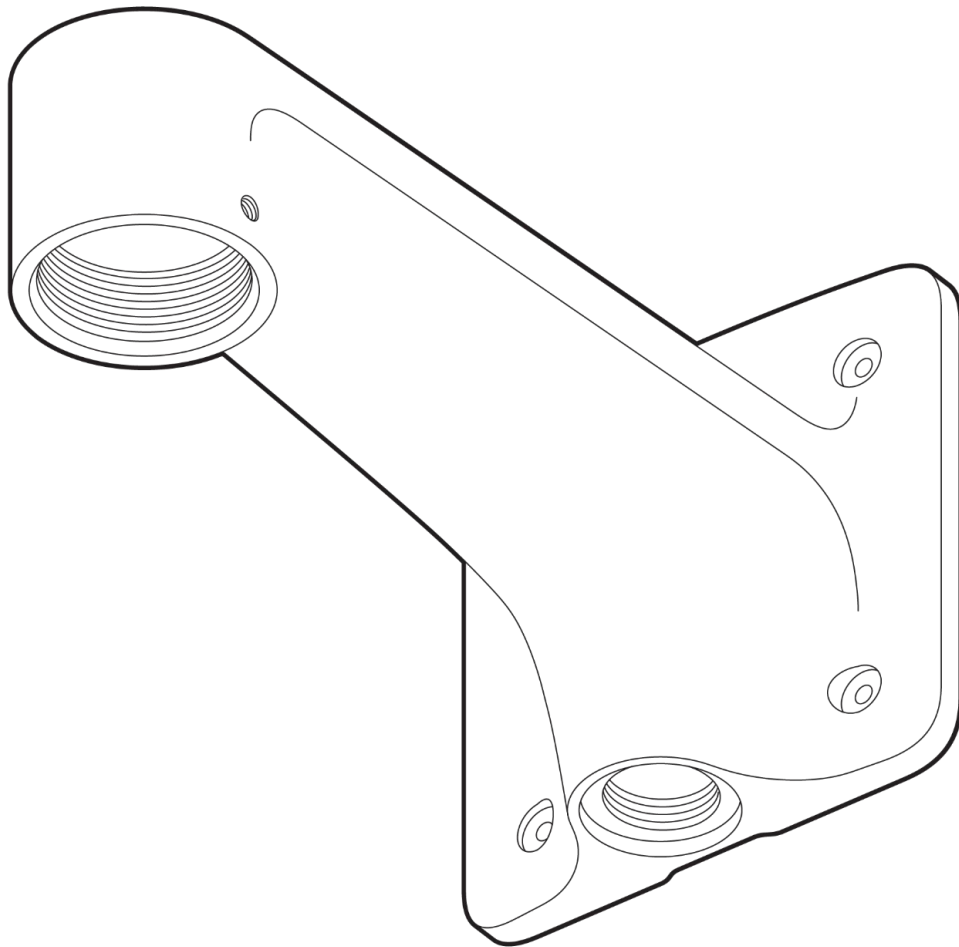


ACC-MNT-ARM-1

Brazo de montaje



Documento

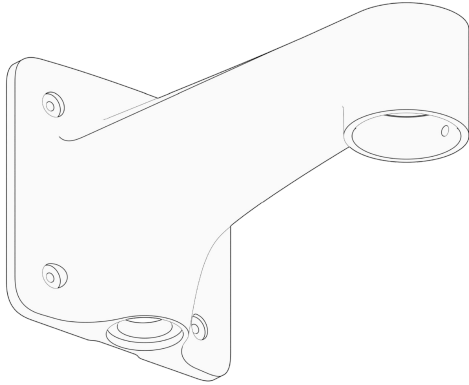
Detalles del documento

v1.0 (01/05/2024)

(v1.0 publicada por primera vez el 01/05/2024)



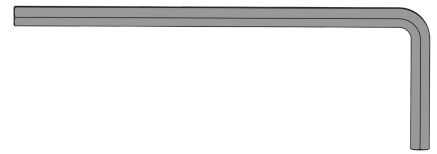
Qué hay en la caja



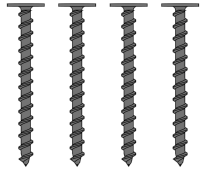
ACC-MNT-ARM-1



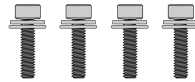
Tapón (1 pieza)
(conectado al soporte)



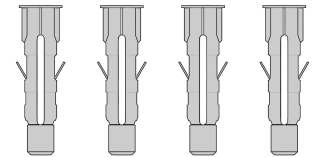
Llave hexagonal (1 pieza)
3 mm



Tornillos de pared n.º 8 (4 piezas)
Longitud: 1,5 in Destornillador: Phillips n.º 2



Tornillos de máquina M4 (4 piezas)
Longitud: 16 mm Destornillador: hexagonal de 3 mm



Soportes de pared n.º 8 (4 piezas)
Longitud: 1,5 in Tamaño del taladro: 1/4 in

Qué necesitará

- Un producto Verkada compatible
- Un destornillador Phillips n.º 2 o un taladro eléctrico con una broca Phillips n.º 2.
- Una broca de 1/4 in (6,35 mm) para los orificios guía
- Una broca de 1/2 in (12,7 mm), o más, para pasar el cable a través de la pared

Productos compatibles

Para obtener una lista de productos compatibles, visite <https://docs.verkada.com/docs/accessories-overview.pdf>.

Cableado

Cómo pasar el cable por la pared

Perfore un orificio de 1/4 in para pasar el cable Ethernet.

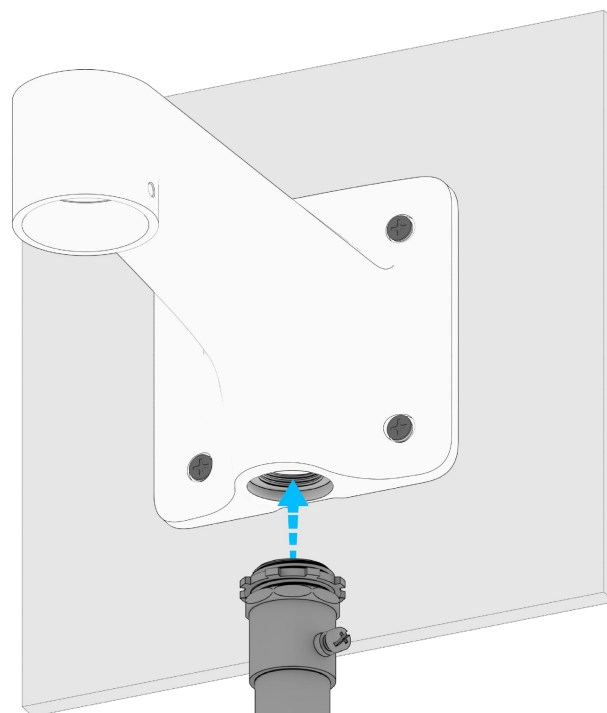
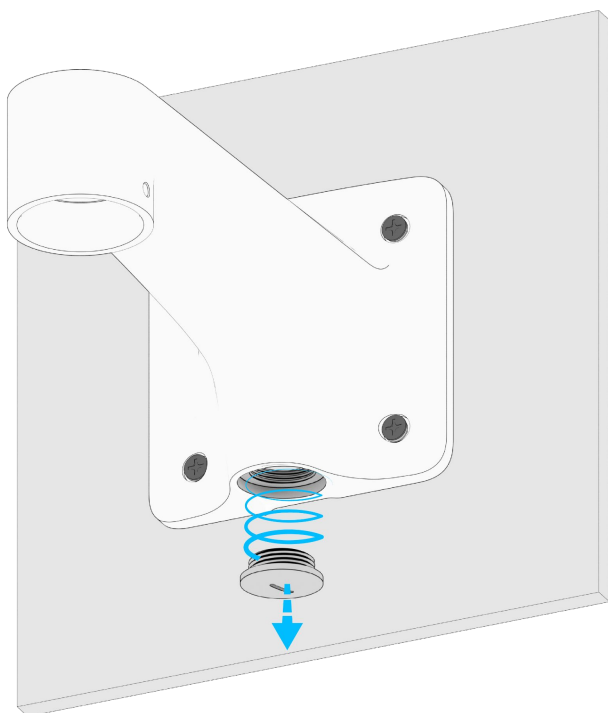
Se pueden insertar cables en la parte posterior del soporte.

Cómo pasar el cable por la apertura

Si pasa el cable por la apertura NPT* de 3/4 in, quite el tapón.

* Norma de Tubería Cónica Nacional (EE. UU.)

Coloque un conector roscado NPT de 3/4 in.



Montaje en pared

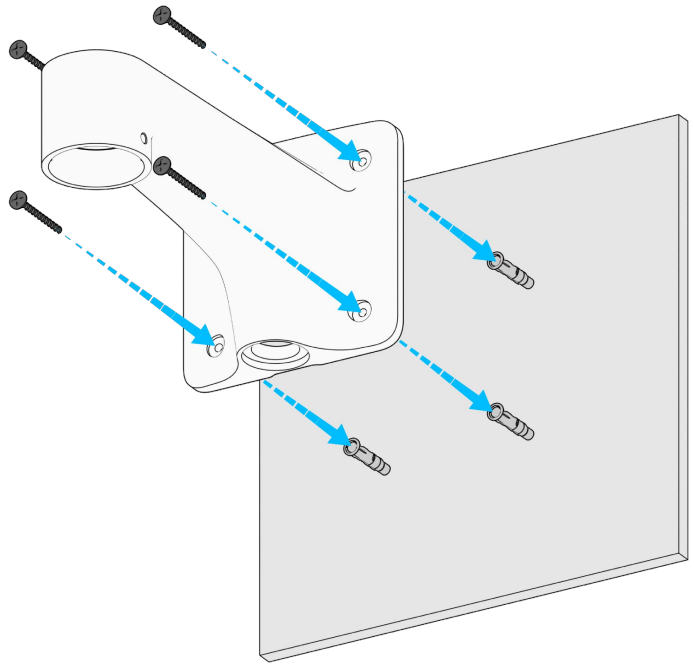
Para montaje en pared (paneles de yeso, revoque o paneles de madera)

Marque las ubicaciones de los cuatro orificios guía y taladre orificios guía de 1/8 in.

Después de perforar, limpie el polvo y los restos del orificio.

Para instalarlo, presione los soportes de pared en los orificios guía hasta que queden nivelados.

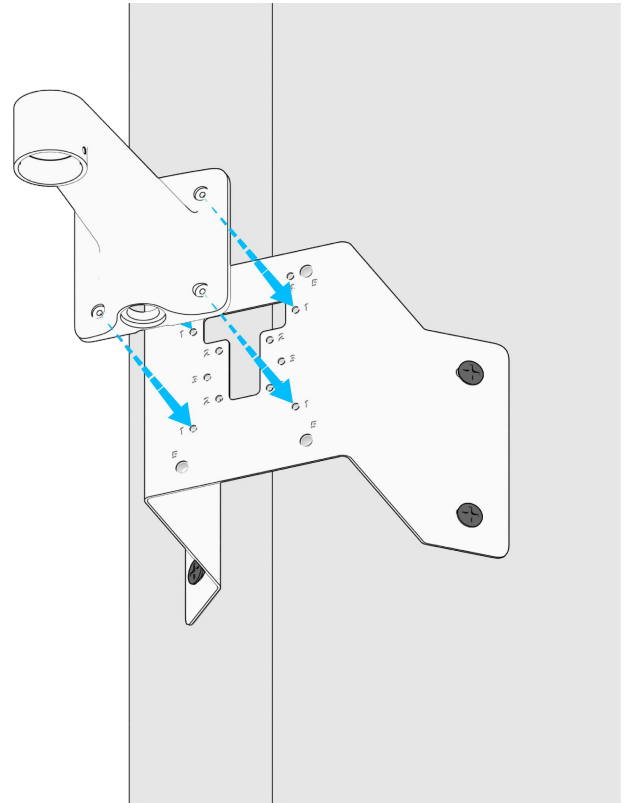
Con un destornillador Phillips n.º 2, utilice los tornillos de pared n.º 8 suministrados para fijar el brazo de montaje contra la pared.



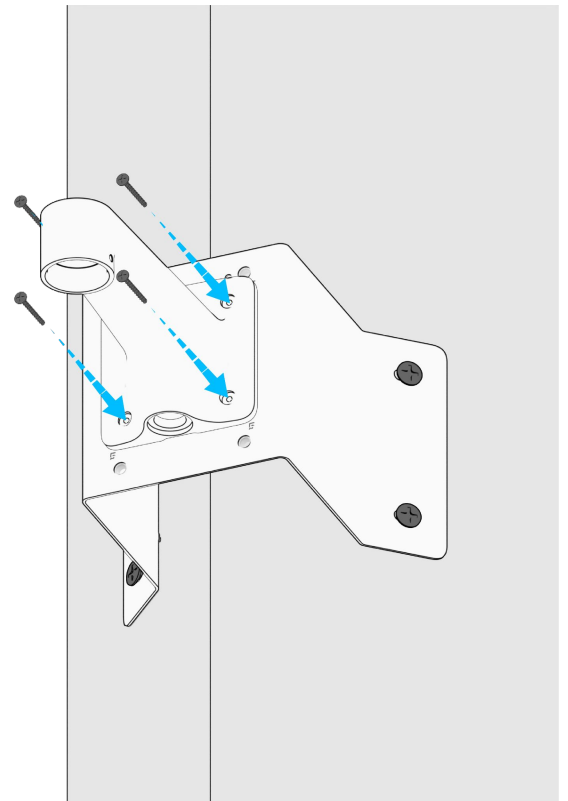
Instalación

Montaje con soporte de montaje en esquina o poste 1/2

Coloque el brazo de montaje sobre el patrón de orificios 1 del soporte de montaje en esquina o soporte de montaje en poste usando los tornillos de máquina incluidos.



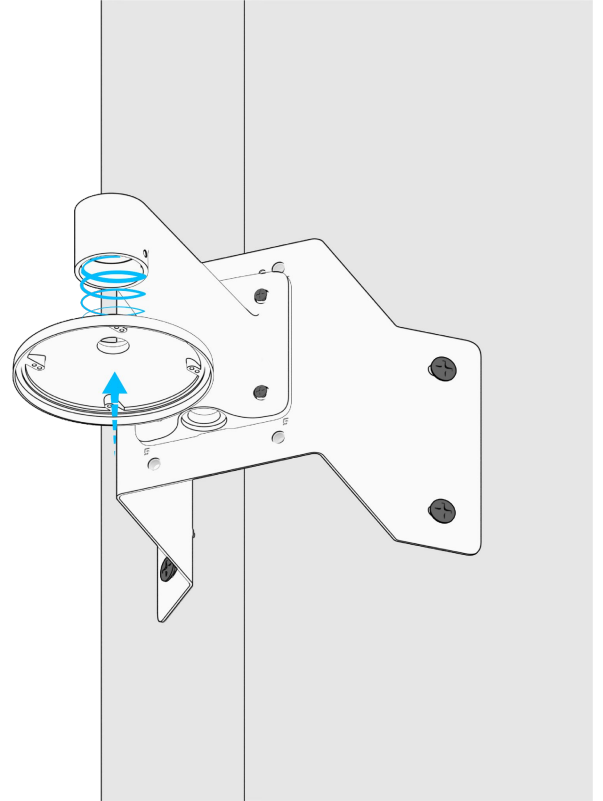
Para fijar, ajuste los tornillos de máquina usando la llave hexagonal proporcionada de 3 mm.



Instalación

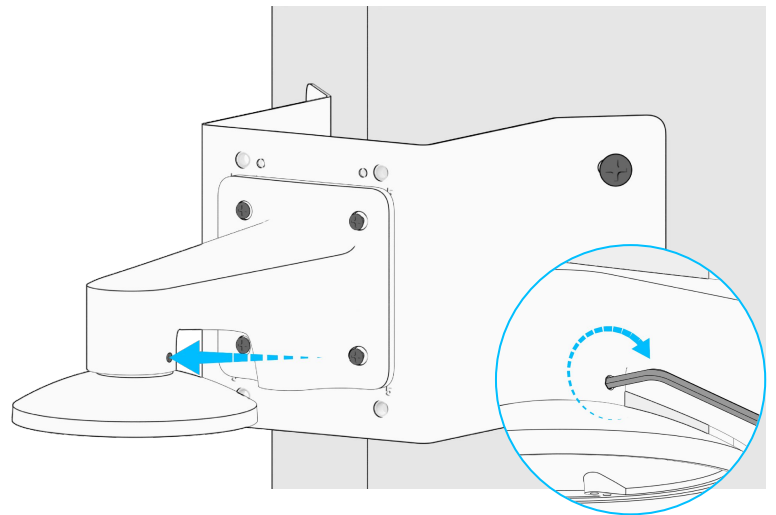
Montaje con soporte de montaje en esquina o poste 2/2

Utilice las roscas NPT de 1,5 in para atornillar el adaptador de montaje colgante al brazo de montaje.



Después de colocar el dispositivo Verkada en el soporte, ajuste el tornillo con la llave hexagonal de 3 mm.

Consulte los pasos de instalación adicionales para el dispositivo que está colocando en su guía de instalación respectiva.



Apéndice

Asistencia

Gracias por comprar este producto Verkada. Si por alguna razón tiene problemas o necesita ayuda, póngase en contacto inmediatamente con nuestro equipo de asistencia, que está a su disposición las 24 horas del día, los 7 días de la semana.

Atentamente,
El equipo de Verkada
verkada.com/support

