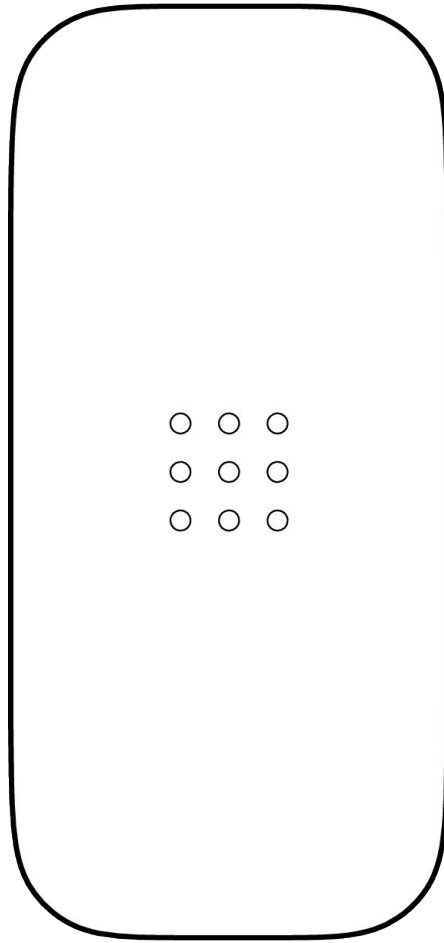


설치 가이드

AD32 출입문 리더기



문서

문서 세부 정보

VI.1(20220321)

(VI.0 최초 발행 20220315)

펌웨어

펌웨어 버전은 Verkada Command
command.verkada.com에서 확인할 수 있습니다.



소개

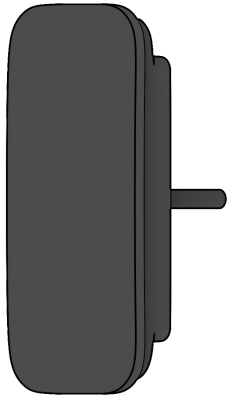
AD32 기술 사양

| | | |
|-----------------|---|--|
| 멀리언 치수 | 95 X 45 X 21mm(3.7 X 2.9 X 0.82인치) | |
| 단일 갭 치수 | 120 X 80 X 21mm (4.7 X 3.1 X .82인치) | |
| 자격 증명 호환성 | 블루투스 LE, RFID(LF 및 HF) | |
| 저주파 (125kHz) | HID Prox II 26비트(HI0301), 37비트 Wiegand HID HI0304, 37비트 Wiegand HID HI0302, HID 35비트 Corporate 1000 | |
| 고주파 (13MHz) | MiFare / DESFire (CSN), NFC | |
| 등급 | IP65, IK08 | |
| 작동 온도 | -40°~65°C(-40°~149°F) | |
| 컨트롤러 호환성 | Verkada 출입통제 장치 필요(AC41, AC42 또는 AC62) | |
| 전력 소모 | 12V, 최대 300mA | |
| 규정 준수 | FCC, CE, UL 294, UL 62368-1/CSA C22.2, CAN/ULC-60839-11-1:2016, NDAA, TELEC | |
| 포함된 액세서리 | 단일 갭 장착용 판, 멀리언 장착용 판, T8 보안 Torx 수공구, 벽면 장착 나사 2개, M3 기계용 나사 2개 | |
| 장착 옵션 | 장치는 표준 단일 갭 장착용 판 및 멀리언 장착용 판과 함께 배송됩니다. | |

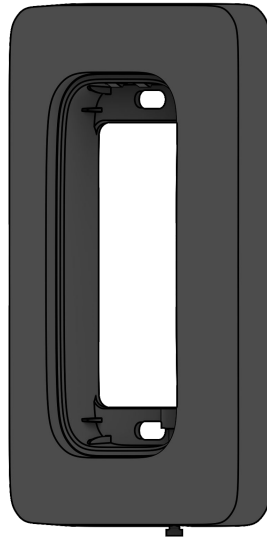


소개

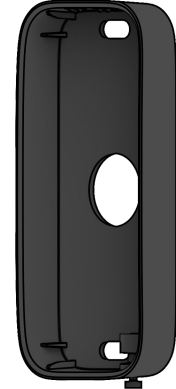
제품 구성



AD32 출입문 리더기



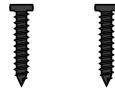
단일 갭 마운트



멀리언 마운트



T8 보안 Torx 수공구



벽면 장착 나사 2개



M3 기계용 나사 2개

필요한 장비

- 정상적으로 작동하는 인터넷 연결
- 스마트폰 또는 노트북
- 2번 십자 드라이버 (드라이버 또는 전동 드릴)
- 파일럿 홀용 1/8인치 (3mm) 드릴 비트
- 1/2인치 (12.7mm) 이상의 드릴 비트, 벽면 통과 케이블용

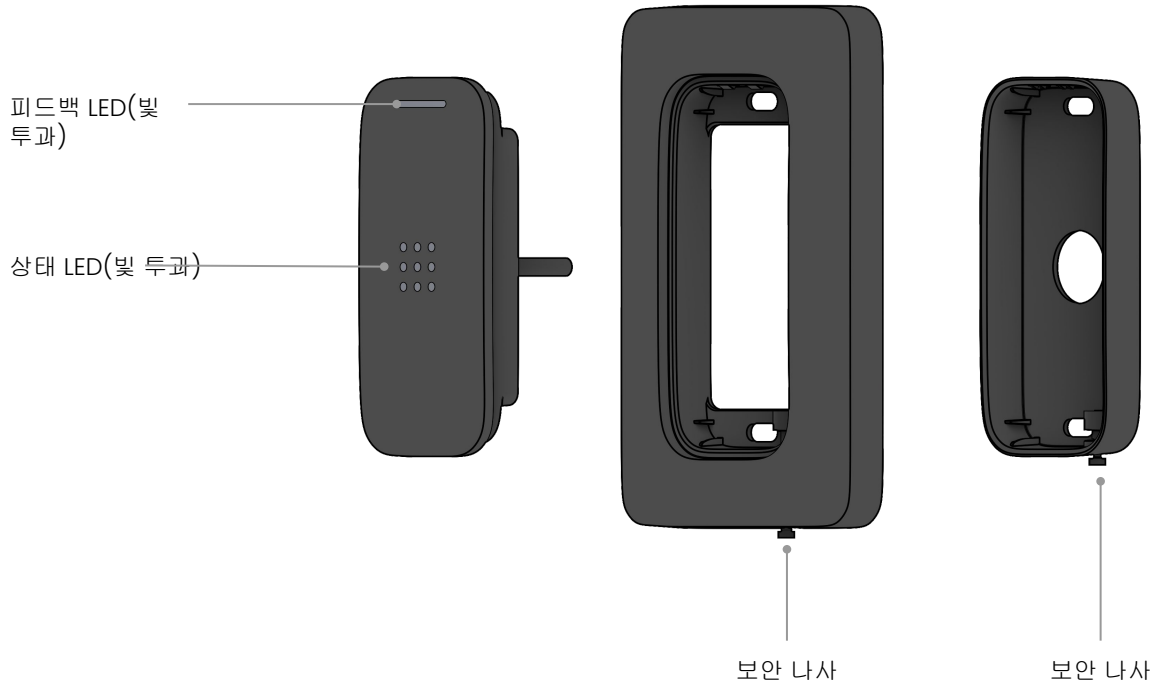


소개

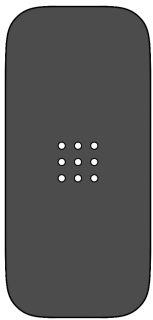
출입문 리더기 개요

장착 옵션 1: 단일 갭

장착 옵션 2: 멀리언 또는 벽



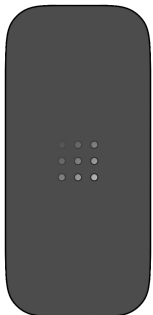
LED 동작



정적 상태 **LED**
전원이 켜져 있고 ACU에
연결되어 있습니다.



초록색 피드백 **LED**
성공적으로 사용자 스캔을
처리하고 출입을 허가했습니다.



계단식 상태 **LED**
전원이 켜져 있지만 ACU에
연결할 수 없습니다.



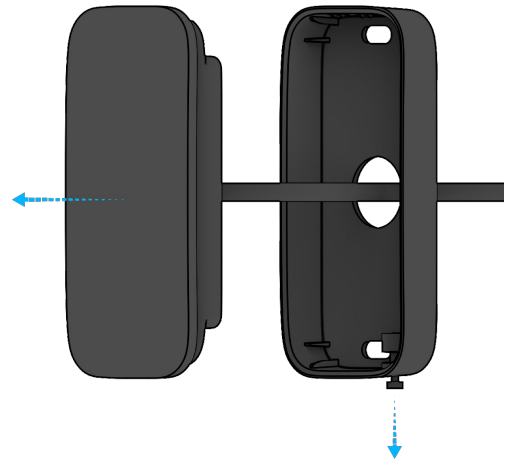
빨간색 피드백 **LED**
성공적으로 사용자 스캔을
처리하고 출입을 거부했습니다.



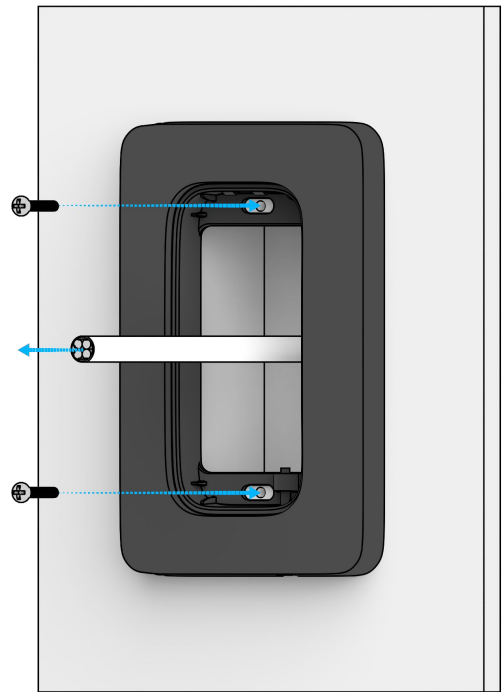
설치

장착 옵션 1: 단일 갭

1. 보안 나사를 풀어 나사 머리 전체가 노출되도록 한 후, 멀리언 마운트에서 AD32 출입문 리더기를 분리합니다.



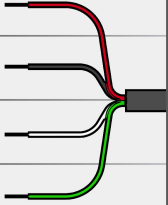
2. 건물 측 케이블을 단일 갭 마운트의 개구부를 통해 연결합니다. 2개의 M3 기계용 나사를 사용하여 단일 갭 마운트를 배선함에 고정합니다.



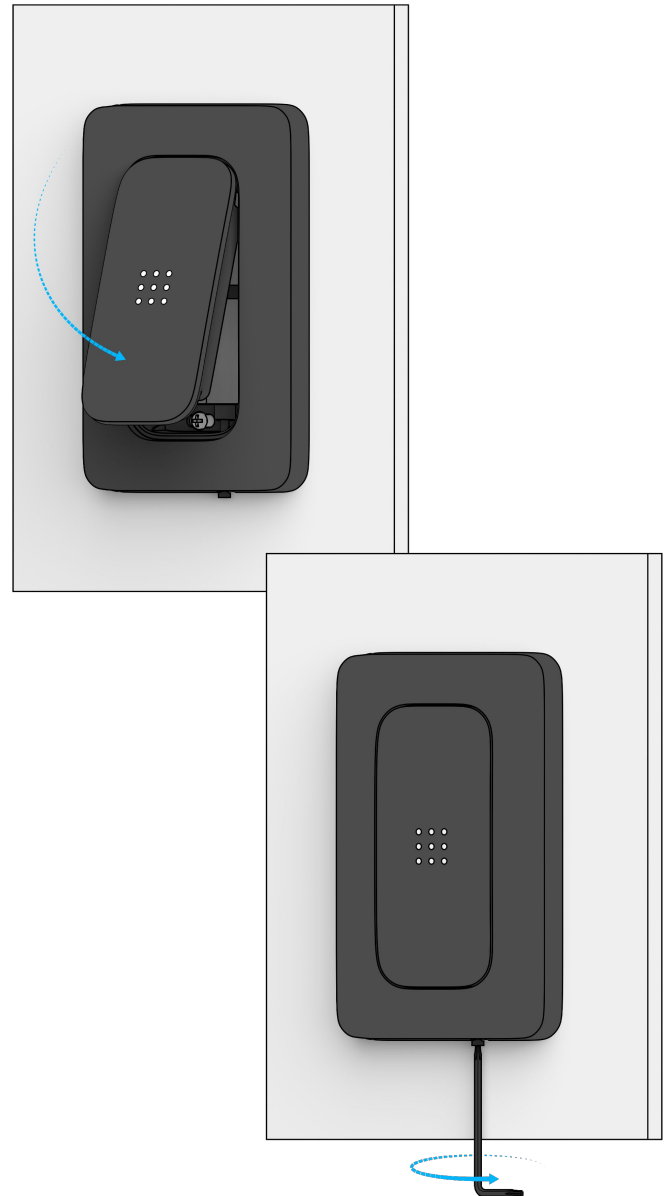
설치

장착 옵션 1: 단일 갭 계속

3. 도해 또는 AD32 출입문 리더기 뒷면에 있는 표를 참조하여 전선을 연결합니다.

| Wiring (RS-485) | |
|-----------------|---|
| Red: +12V |  |
| Black: GND | |
| White: A | |
| Green: B | |

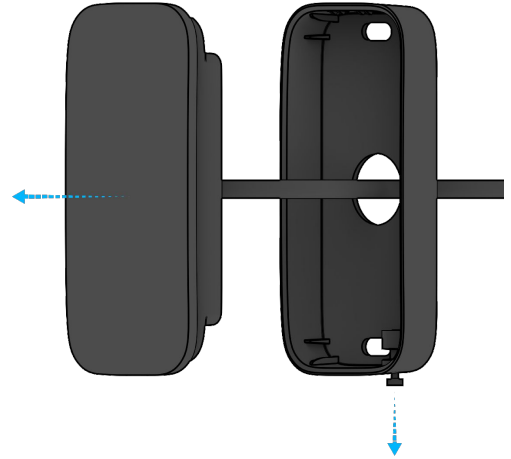
4. AD32 출입문 리더기를 단일 갭 마운트에 삽입하고, T8 보안 나사와 제공된 T8 보안 Torx 수공구를 사용하여 고정합니다.



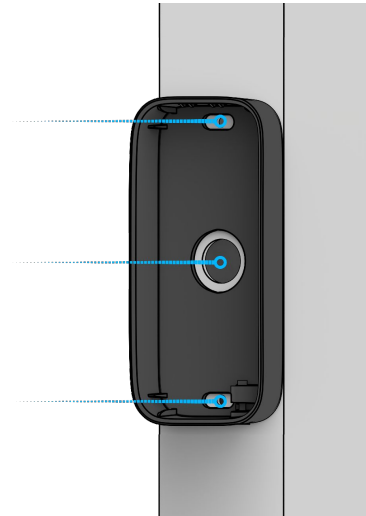
설치

장착 옵션 2: 멀리언 또는 벽

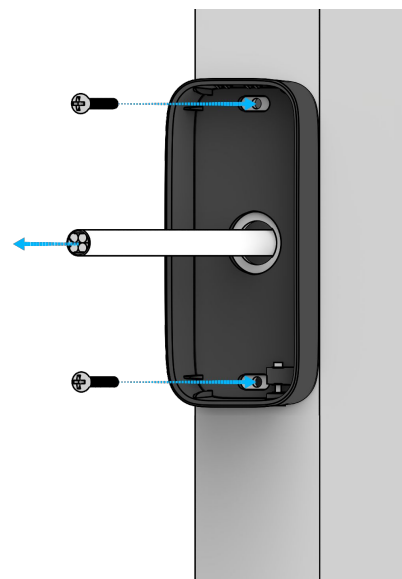
1. 보안 나사를 풀고 멀리언 마운트에서 AD32 출입문 리더기를 분리합니다.



2. 멀리언 마운트를 템플릿으로 사용하여 상단과 하단에 3mm(1/8인치) 크기 구멍을 표시하고 파일럿 홀을 2개 뚫습니다. 케이블 라우팅을 위한 12.7mm(1/2인치) 크기 구멍을 뚫습니다.




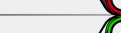
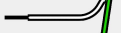

3. 건물 측 케이블을 중앙 구멍과 단일 갭 마운트의 개구부를 통해 연결합니다. 2개의 M3 기계용 나사를 사용하여 멀리언 마운트를 멀리언에 고정합니다. 벽에 설치하는 경우, 제공된 벽면 장착 나사 2개를 사용합니다.



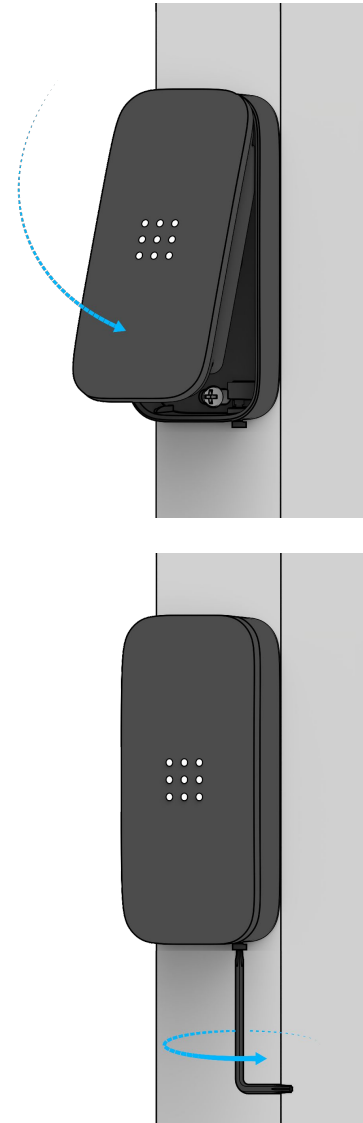
설치

장착 옵션 2: 멀리언 또는 벽 계속

- 위의 도해 또는 AD32 출입문 리더기 뒷면에 있는 표를 참조하여 전선을 연결합니다.

| Wiring (RS-485) | |
|-----------------|---|
| Red: +12V |  |
| Black: GND |  |
| White: A |  |
| Green: B |  |

- AD32 출입문 리더기를 멀리언 마운트에 삽입하고 T8 보안 나사와 제공된 T8 보안 Torx 수공구를 사용하여 고정합니다.



AD32 규정 준수

| | |
|-----------------------|--|
| <p>FCC 성명서</p> | <p>이 장치는 FCC 규정의 Part 15를 준수합니다. 작동에는 다음 두 가지 조건이 적용되어야 합니다.</p> <p>(1) 이 장치는 유해한 간섭을 유발하지 않을 수 있으며 (2) 이 장치는 원치 않는 작동을 유발할 수 있는 간섭을 포함하여 수신되는 모든 간섭을 수용해야 합니다.</p> <p>이 장비는 FCC 규정의 Part 15에 따라 Class B 디지털 장치의 제한을 준수하는 것이 검증되었습니다.</p> <p>이러한 제한은 거주 시설에 설치할 때 유해한 간섭으로부터 합리적인 보호를 제공할 수 있도록 설계된 것입니다.</p> <p>이 장비는 무선 주파수 에너지를 생성, 사용 및 방사할 수 있으며 사용 설명서에 따라 설치 및 사용하지 않았을 경우 무선 통신에 유해한 간섭을 유발할 수 있습니다.</p> <p>그러나 특정 설치 환경에서 간섭이 일어나지 않는다는 보장은 없습니다.</p> <p>이 장비를 끄고 켜서 장비가 라디오 또는 텔레비전 전파 수신에 유해한 간섭을 유발한다고 확인된 경우, 사용자는 다음 수단을 통해 간섭을 수정해 보는 것이 좋습니다.</p> <ul style="list-style-type: none"> • 수신 안테나의 방향이나 위치를 바꿉니다. • 장비와 수신기 사이 거리를 더욱 벌립니다. • 장비를 수신기가 연결된 회로와 다른 회로의 콘센트에 연결합니다. • 딜러나 숙련된 라디오/TV 기술자에게 도움을 요청합니다. <p>FCC 주의: 준수할 책임이 있는 당사자가 승인하지 않은 모든 변경 또는 수정은 사용자의 장비 사용 권한을 무효화할 수 있습니다.</p> <p>이 송신기는 다른 안테나 또는 송신기와 같은 곳에 배치하거나 함께 사용해서는 안 됩니다.</p> <p>방사선 노출 성명: 이 제품은 통제되지 않은 환경에 대해 규정된 FCC 휴대용 RF 노출 한계를 준수하며, 이 설명서에서 설명한 바와 같이 의도적으로 작동할 시 안전합니다.</p> <p>제품을 사용자의 신체에서 최대한 떨어뜨리거나 출력 전압을 낮추는 기능이 있는 경우 기기의 출력 전압을 낮게 설정하면 RF 노출을 더욱 줄일 수 있습니다.</p> |
| <p>IC 성명서</p> | <p>이 장치는 ISED의 라이선스 면제 RSS를 준수합니다. 작동에는 다음 두 가지 조건이 적용되어야 합니다.</p> <p>(1) 이 장치는 유해한 간섭을 유발하지 않을 수 있으며 (2) 이 장치는 원치 않는 작동을 유발할 수 있는 간섭을 포함하여 수신되는 모든 간섭을 수용해야 합니다.</p> <p>Le présent appareil est conforme aux CNR d'ISED applicables aux appareils radio exempts de licence.</p> <p>L'exploitation est autorisée aux deux conditions suivantes :</p> <p>(1) le dispositif ne doit pas produire de brouillage préjudiciable, et (2) ce dispositif doit accepter tout brouillage reçu, y compris un brouillage susceptible de provoquer un fonctionnement indésirable.</p> <p>방사선 노출 성명: 이 제품은 통제되지 않은 환경에 대해 규정된 캐나다 휴대용 RF 노출 한계를 준수하며, 이 설명서에서 설명한 바와 같이 의도적으로 작동할 시 안전합니다.</p> <p>제품을 사용자의 신체에서 최대한 떨어뜨리거나 출력 전압을 낮추는 기능이 있는 경우 기기의 출력 전압을 낮게 설정하면 RF 노출을 더욱 줄일 수 있습니다.</p> <p>Déclaration d'exposition aux radiations: Le produit est conforme aux limites d'exposition pour les appareils portables RF pour les Etats-Unis et le Canada établies pour un environnement non contrôlé.</p> <p>Le produit est sûr pour un fonctionnement tel que décrit dans ce manuel.</p> <p>La réduction aux expositions RF peut être augmentée si l'appareil peut être conservé aussi loin que possible du corps de l'utilisateur ou que le dispositif est réglé sur la puissance de sortie la plus faible si une telle fonction est disponible.</p> |



부록 지원

Verkada 제품을 구매해 주셔서 감사합니다. 제품이 제대로 작동하지 않거나 도움이 필요하신 경우 저희에게 즉시 문의해 주세요.

verkada.com/support

감사합니다. Verkada Team

