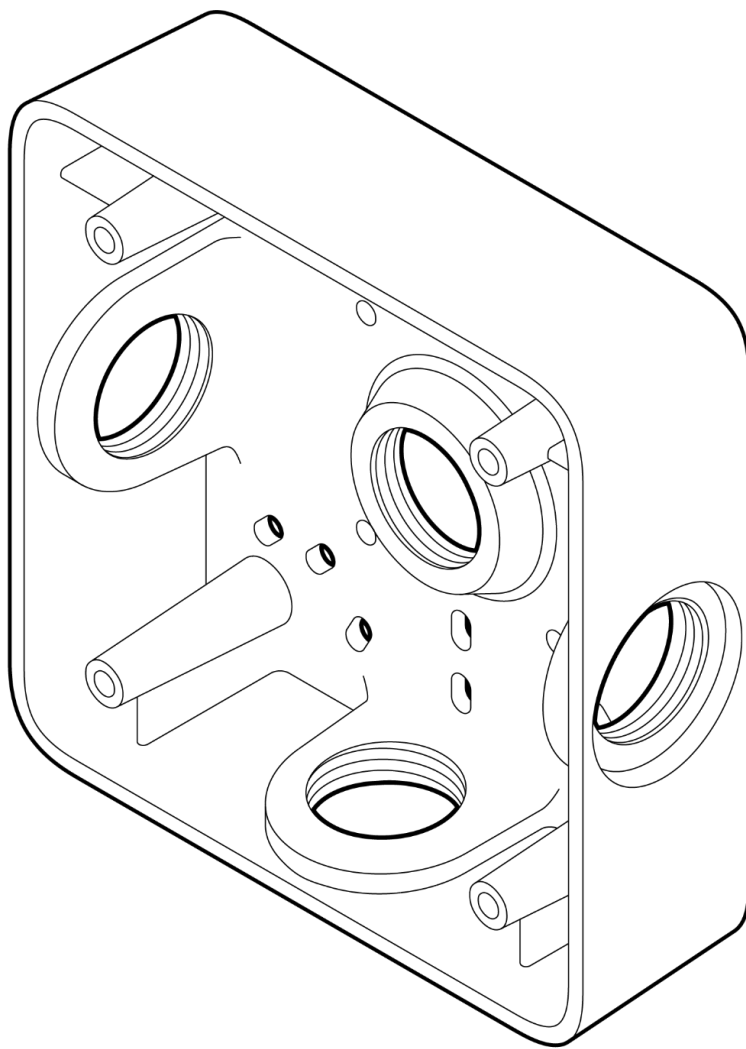


設置ガイド

ACC-MNT-SJBOX-1

正方形ジャンクションボックス



ドキュメント

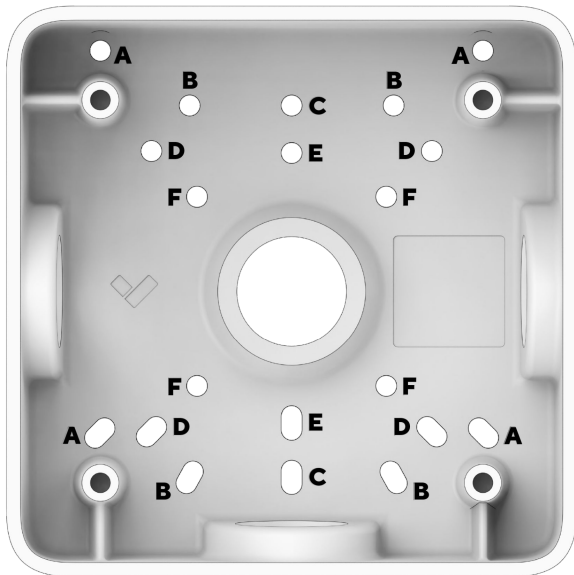
ドキュメントの詳細

V1.0 (2024年3月6日)

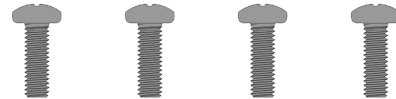
(V1.0 2024年3月6日初版発行)



はじめに 同梱物



ACC-MNT-SJBOX-1



M4マシンネジ(4個)
長さ: 12 mm ドライブ: #2プラスドライバー

穴の位置

- A 4インチの正方形ジャンクションボックス
- B ダブルギャングジャンクションボックス
- C シングルギャングジャンクションボックス
- D ス
- E 3.5インチのジャンクションボックス
- F ヨーロッパ向けジャンクションボックス
ACC-MNT-CORNER-1、
ACC-MNT-POLE-1

必要なもの

- ハードウェアに対応する Verkada製品
- #2プラスドライバーまたは
#2プラスドライバービット付きパワードリル
- ケーブルを壁に通すための 1/2インチ(12.7 mm)
以上のドリルビット
- 下穴用の1/8インチ(3 mm)ドリルビット

対応する製品

対応製品一覧は、
<https://docs.verkada.com/docs/accessories-overview.pdf>をご覧ください。



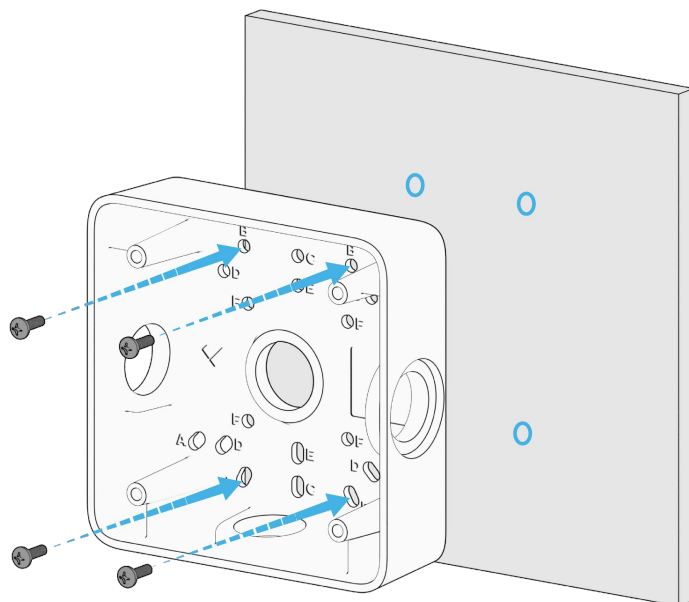
設置方法

取り付け

壁に取り付ける場合（乾式壁、しっくい、木材パネル）

ドリルで1/8インチの下穴を開けます。ジャンクションボックスの該当する穴パターン（A～E）を使用して、取り付けネジ（Verkadaデバイスに付属）を下穴に直接打ち込みます。

別の壁用アンカーが必要になる場合があります。

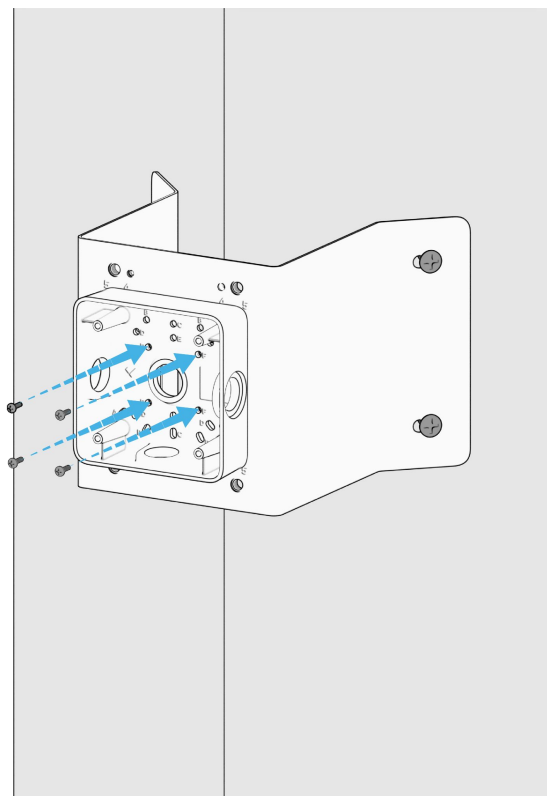


設置方法

取り付け

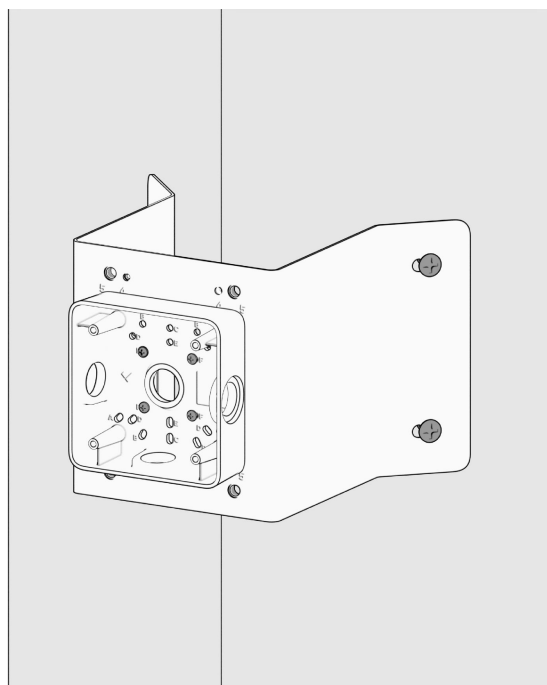
ポールまたはコーナーに取り付ける場合

付属のマシンネジを使用し、穴パターンFを使用して、ジャンクションボックスをポールマウントまたはコーナーマウントに装着します。



取付プレートを取り付け面に完全に固定する前に、イーサネットケーブルをジャンクションボックスの中央に通します。

ケーブルグランドの取り付け中にカメラを安全に取り扱うために、十分なたるみを残してください。



付録

サポート

この度はVerkada製品をお買い上げいただき、誠にありがとうございます。何らかの理由で問題が発生した場合、またはサポートが必要な場合は、24時間年中無休のテクニカルサポートチームまで、すぐにご連絡ください。

よろしく願いいたします。
Verkadaチーム一同
verkada.com/support

