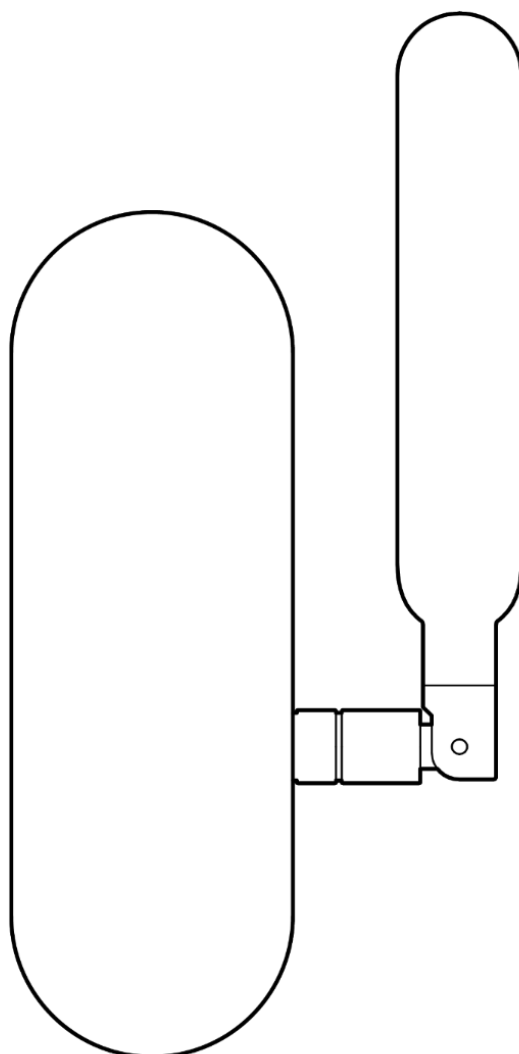


# Module cellulaire ACC-CEL-LTE



Document

## Informations sur le document

**v1.0** (08/10/2021)

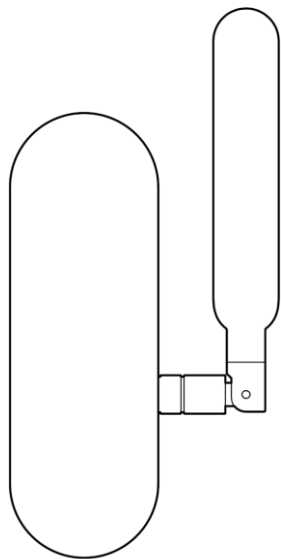
(v1.0 publiée pour la première fois le 08/10/2021)

### Firmware

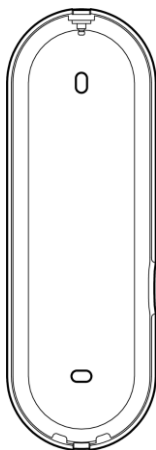
La version du firmware peut être vérifiée sur  
Verkada Command : [command.verkada.com](https://command.verkada.com).



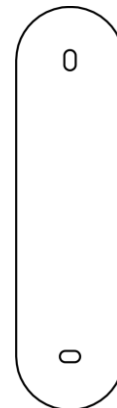
## Contenu de la boîte



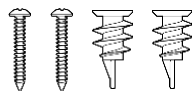
Module cellulaire  
ACC-CEL-LTE



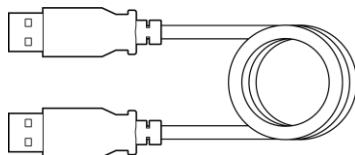
Plaque de fixation  
(assemblée)



1 bande adhésive de  
fixation



2 vis de fixation  
murale et 2 chevilles



1 câble USB



Tournevis Torx T10

### Ce dont vous avez besoin

- Une connexion internet
- Un smartphone ou un ordinateur portable
- Un tournevis cruciforme n° 2 (tournevis ou visseuse électrique)
- Un foret de 6,35 mm (¼ pouce) si vous utilisez les fixations murales

### Connexion

**Veillez noter que** le module ACC-CEL-LTE doit être connecté à un autre produit Verkada pour fonctionner.

Veillez consulter [verkada.com/support](https://verkada.com/support) pour connaître les produits compatibles.

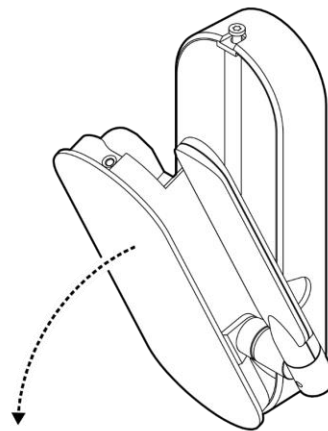
## Installation

### Fixation 1/2

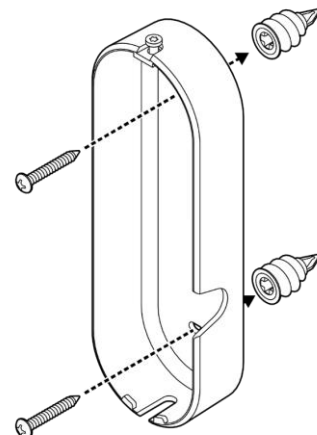
Desserrez la vis de sécurité à l'aide du tournevis Torx T10.



Retirez l'appareil de la plaque de fixation.



Fixez la plaque de fixation au mur ou au plafond à l'aide de la bande adhésive de fixation ou des vis de fixation murale (recommandé).



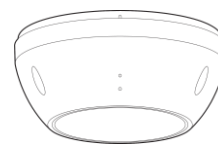
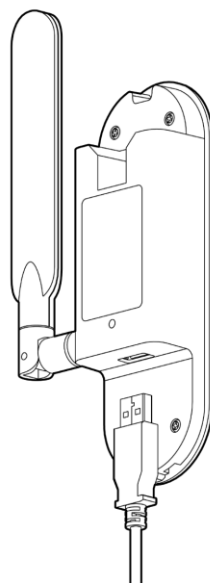
## Installation

### Fixation 2/2

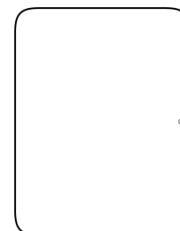
Branchez le câble USB sur le port USB.

Branchez l'autre extrémité du câble USB à l'un des produits suivants :

- Hub d'alarme sans fil BH61
- Panneau d'alarme BP41



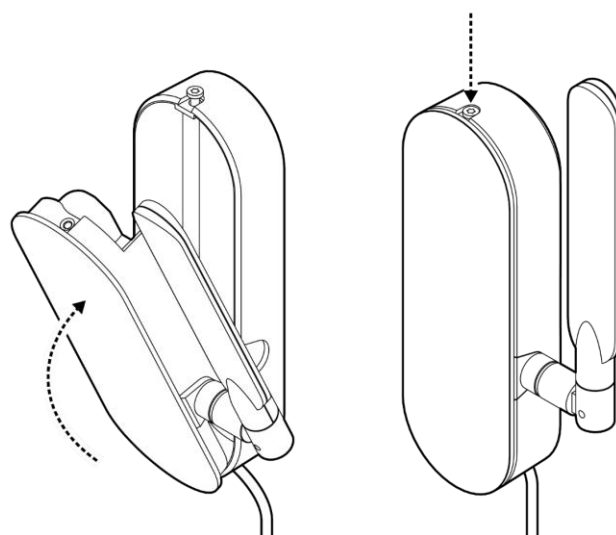
Hub d'alarme sans fil BH61



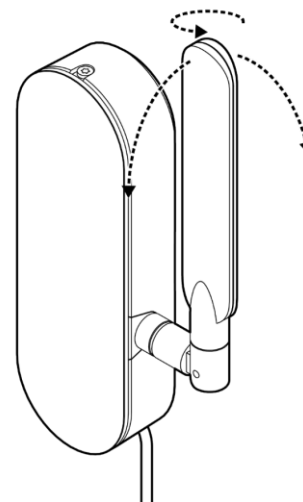
Panneau d'alarme BP41

Insérez l'appareil dans la plaque de fixation, en alignant d'abord le bord inférieur sur les crochets.

Serrez complètement la vis de sécurité à l'aide du tournevis Torx T10.



Réglez l'antenne pour optimiser le signal.



## Conformité du module ACC-CEL-LTE

<p><b>Déclaration FCC</b></p>	<p>Cet équipement a été testé et déclaré conforme aux limites d'un appareil numérique de classe B, conformément à la partie 15 des règles de la FCC. Ces limites sont conçues pour fournir une protection raisonnable contre les interférences nuisibles lorsque l'équipement est utilisé dans un environnement résidentiel. Ces limites sont conçues pour fournir une protection raisonnable contre les interférences nuisibles dans le cadre d'une installation résidentielle.</p> <p>Cet équipement génère, utilise et peut émettre des fréquences radio et, s'il n'est pas installé et utilisé conformément aux instructions, peut créer des interférences nuisibles aux communications radio. Cependant, l'absence d'interférences dans une installation particulière n'est pas garantie. Si cet équipement provoque des interférences nuisibles à la réception de la radio ou de la télévision, ce qui peut être déterminé en éteignant et en allumant l'équipement, l'utilisateur est encouragé à essayer d'y remédier par une ou plusieurs des mesures suivantes :</p> <ul style="list-style-type: none"> <li>• Réorientez ou déplacez l'antenne de réception.</li> <li>• Augmentez la distance entre l'équipement et le récepteur.</li> <li>• Branchez l'équipement à une prise de courant sur un circuit différent de celui auquel le récepteur est connecté.</li> <li>• Adressez-vous au revendeur ou à un technicien radio/TV expérimenté pour obtenir de l'aide.</li> </ul> <p>Afin de garantir une conformité continue, tout changement ou toute modification non expressément approuvé(e) par la partie responsable de la conformité peut annuler le droit de l'utilisateur à se servir de son équipement. (Par exemple, il convient d'utiliser uniquement des câbles d'interface blindés pour le raccordement à un ordinateur ou à des périphériques.)</p> <p>Cet appareil est conforme à la partie 15 des règles de la FCC. Son utilisation est soumise aux deux conditions suivantes :</p> <p>(1) cet appareil ne doit pas provoquer d'interférences nuisibles, et  (2) il doit supporter toute interférence, même si ces interférences sont susceptibles d'en compromettre le fonctionnement.</p> <p>REMARQUE IMPORTANTE :  Déclaration d'exposition aux radiations :  Cet équipement est conforme aux limites d'exposition aux radiations fixées par la FCC pour un environnement non contrôlé. Il doit être installé et utilisé en respectant une distance minimale de 20 cm entre l'émetteur et votre corps. Cet émetteur ne doit pas être installé ou utilisé en conjonction avec une autre antenne ou un autre émetteur.</p>
<p><b>Déclaration IC</b></p>	<p>Le présent appareil est conforme aux CNR d'Industry Canada applicables aux appareils radio exempts de licence. Son utilisation est soumise aux deux conditions suivantes :</p> <p>(1) cet appareil ne doit pas provoquer d'interférences, et  (2) il doit supporter toute interférence, même si ces interférences sont susceptibles d'en compromettre le fonctionnement.</p> <p>Le présent appareil est conforme aux CNR d'Industry Canada applicables aux appareils radio exempts de licence. L'exploitation est autorisée aux deux conditions suivantes :</p> <p>(1) l'appareil ne doit pas produire de brouillage ;  (2) l'utilisateur de l'appareil doit accepter tout brouillage radioélectrique subi, même si le brouillage est susceptible d'en compromettre le fonctionnement.</p> <p>L'appareil répond à l'exemption des limites courantes d'évaluation de la section 2.5 du RSS 102 et à la conformité à l'exposition aux champs RF RSS-102. Les utilisateurs peuvent obtenir des informations spécifiques au Canada concernant l'exposition et la conformité aux RF.</p> <p>L'appareil répond à l'exemption des limites courantes d'évaluation de la section 2.5 du RSS 102 et à la conformité à l'exposition aux champs RF RSS-102. Les utilisateurs peuvent obtenir des informations spécifiques au Canada concernant l'exposition et la conformité aux RF.</p> <p>Cet émetteur ne doit pas être installé ou utilisé avec une autre antenne ou un autre émetteur. Il doit être installé et utilisé en respectant une distance minimale de 20 centimètres entre l'émetteur et votre corps.</p> <p>Cet émetteur ne doit pas être installé ou utilisé avec une autre antenne ou un autre émetteur. Il doit être installé et utilisé en respectant une distance minimale de 20 centimètres entre l'émetteur et votre corps.</p>



Annexe

## Assistance

Nous vous remercions d'avoir acheté ce produit Verkada. Si quelque chose ne fonctionne pas correctement ou si vous avez besoin d'aide, nous vous invitons à nous contacter.

[verkada.com/support](https://verkada.com/support)

Cordialement, l'équipe Verkada

